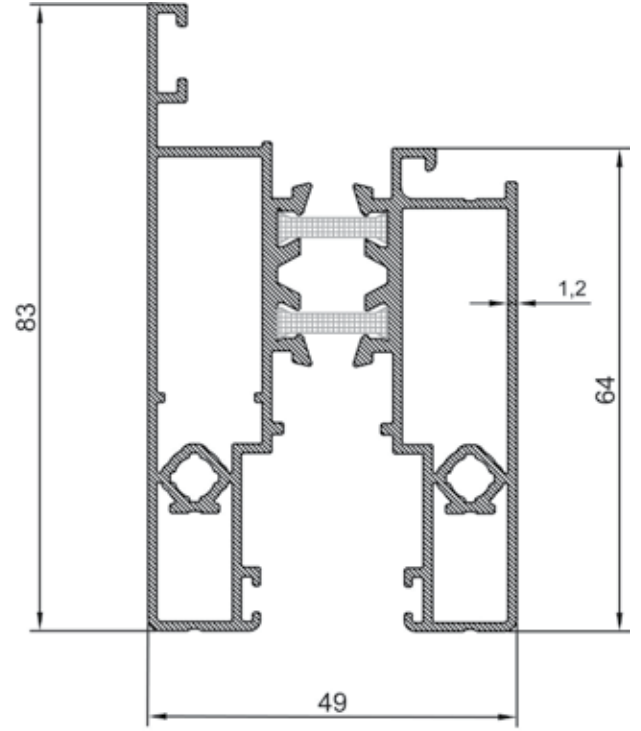
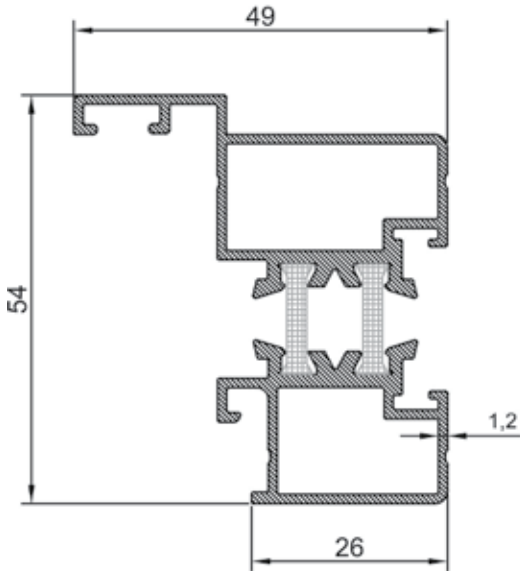


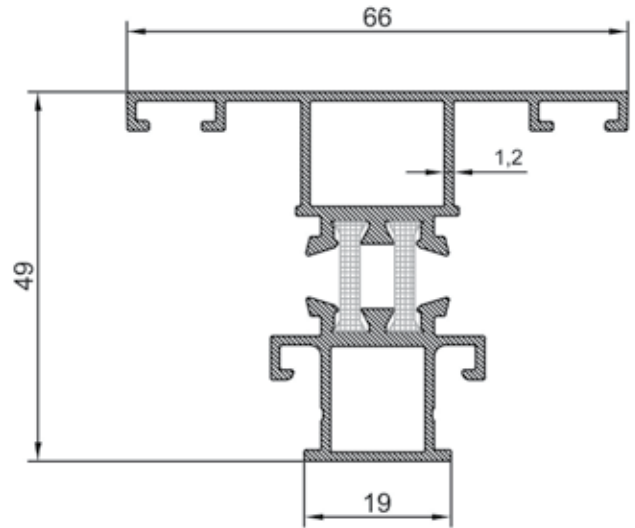
PVC - 001
PVC Kasa Profili



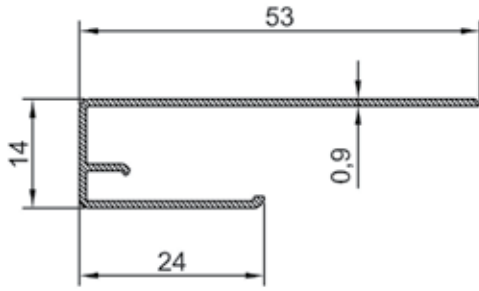
ER 6296-6297
1,748 kg/m
(Kanat Profili)



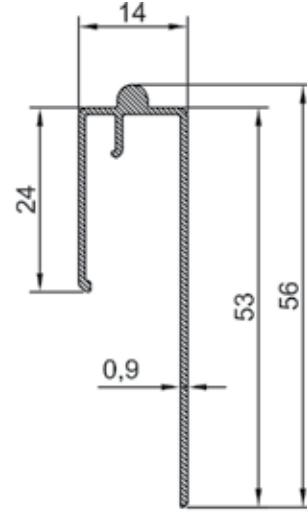
ER 6298-6299
1,088 kg/m
(Kanat Orta Dikme Profili)



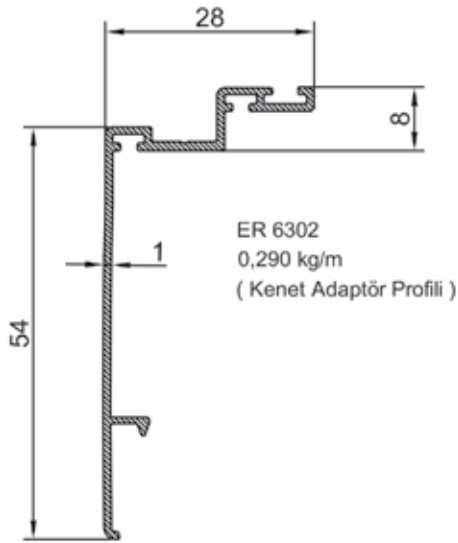
ER 6306-6307
1,077 kg/m
(Orta Kayıt Profili)



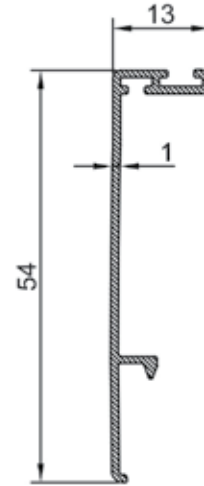
ER 6301
0,233 kg/m
(Kasa Kapama Profili)



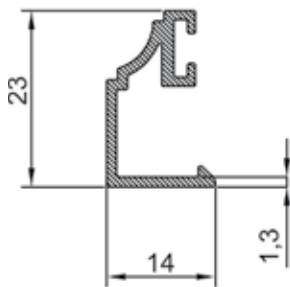
ER 6300
0,261 kg/m
(Raylı Kapama Profili)



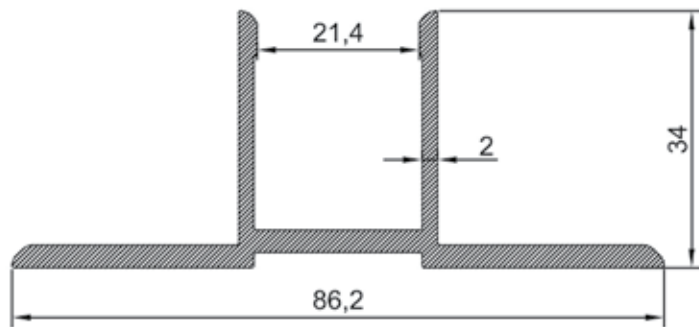
ER 6302
0,290 kg/m
(Kenet Adaptör Profili)



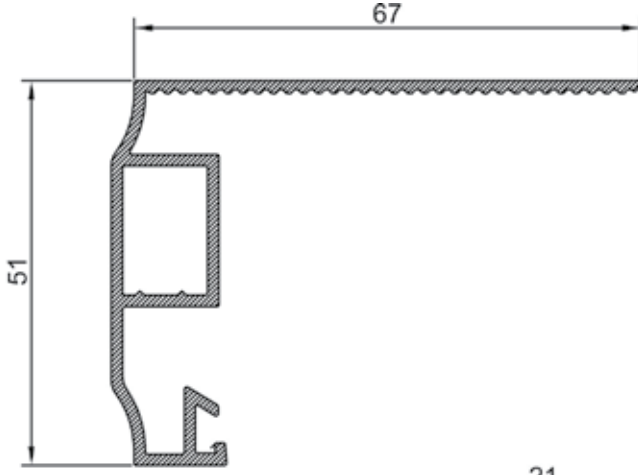
ER 6303
0,219 kg/m
(Kenet Adaptör Profili)



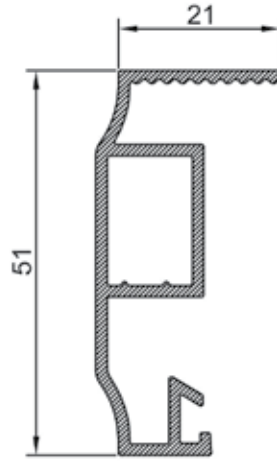
ER 6304
0,211 kg/m
(24 mm Cama göre Çita Profili)



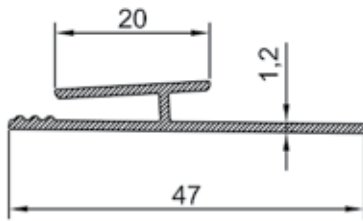
ER 5844
1,032 kg/m
(Orta Kayıt Bağlantı Profili)



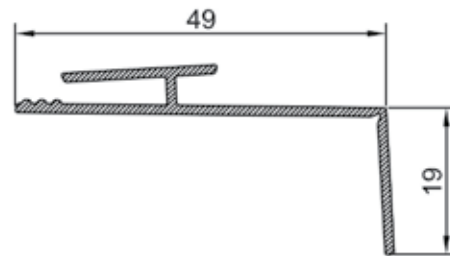
ER 5796
0,739 kg/m
(Geçme Pervaz Profili (Geniş))



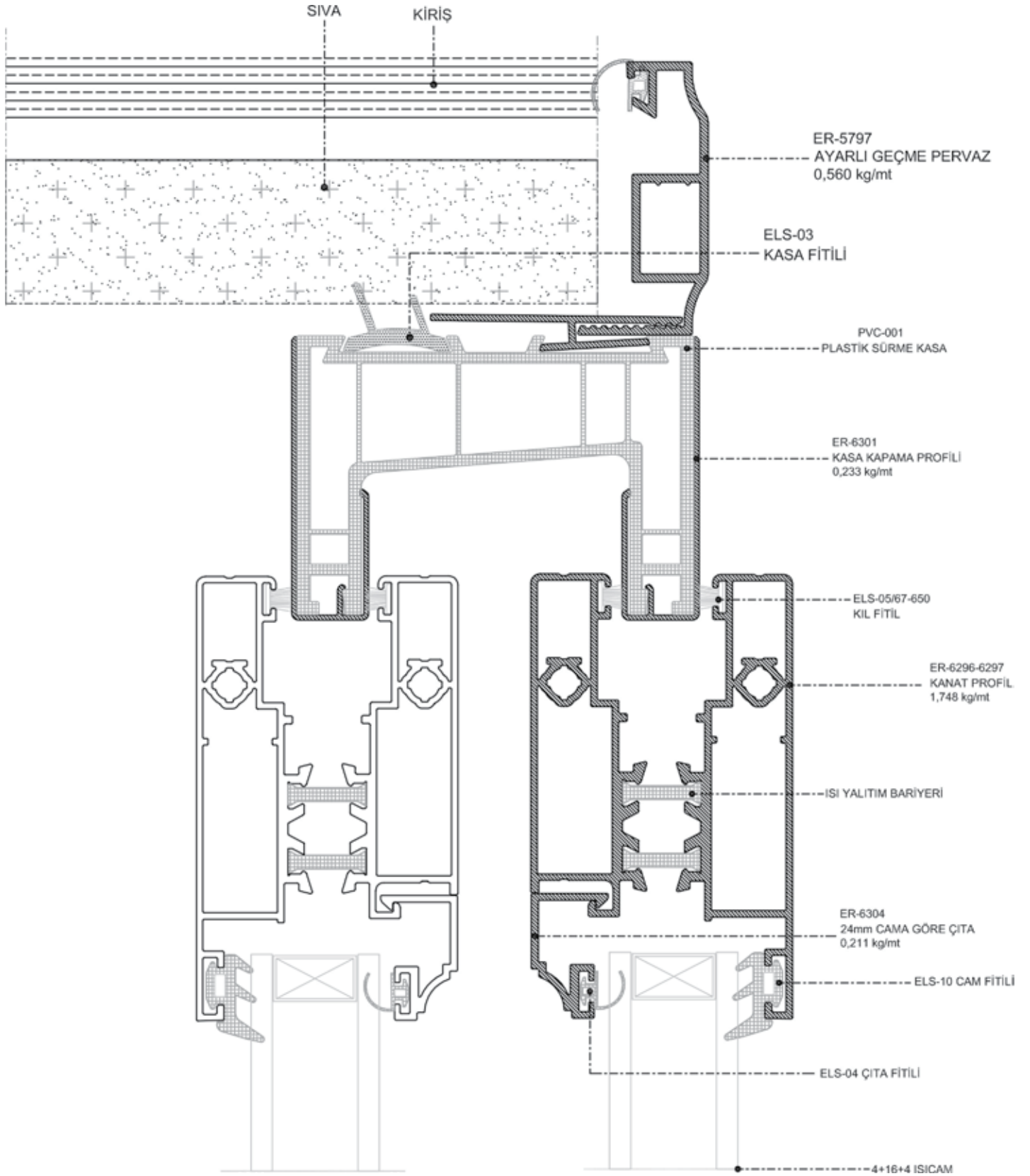
ER 5797
0,560 kg/m
(Geçme Pervaz Profili (Dar))

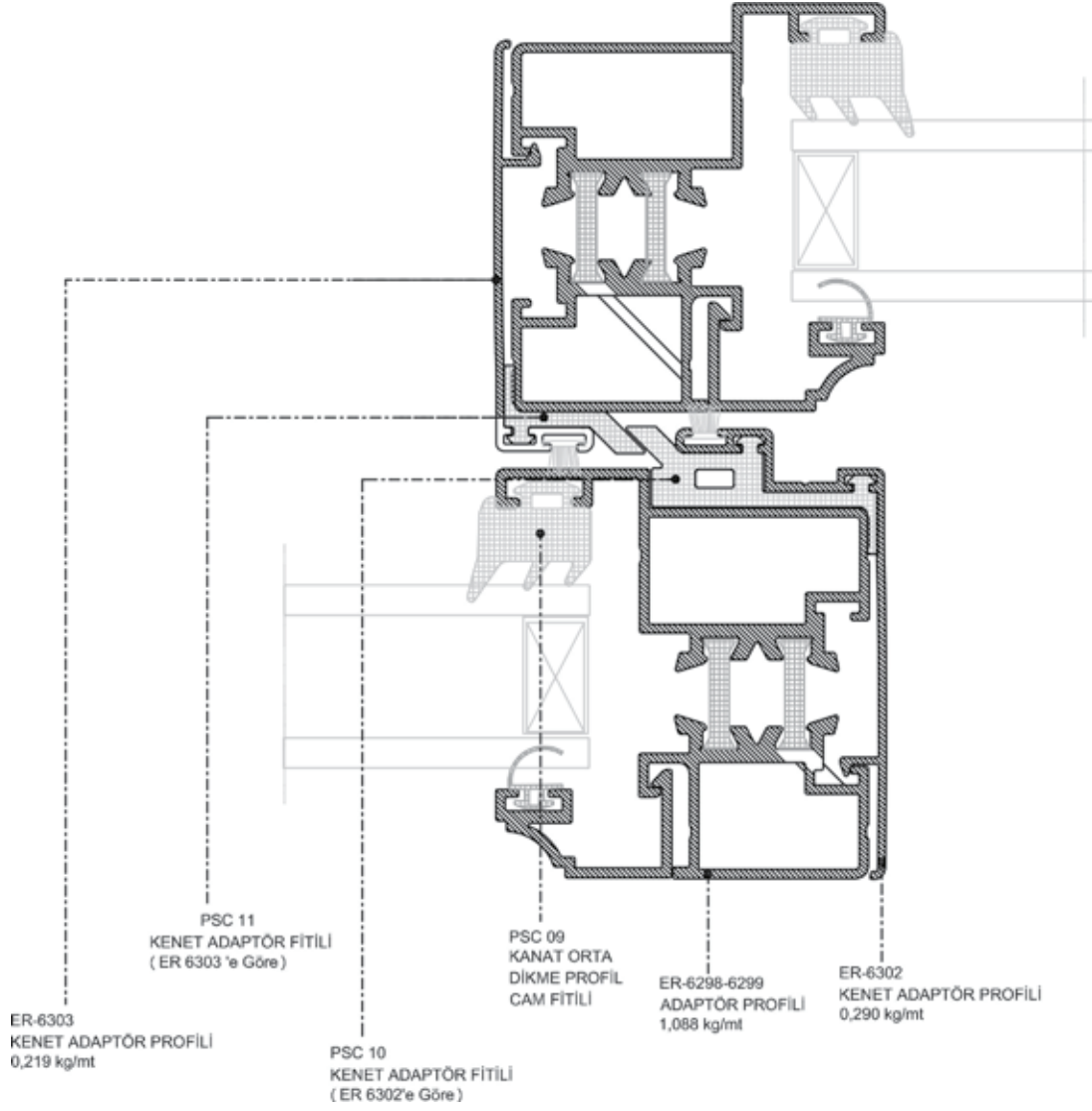


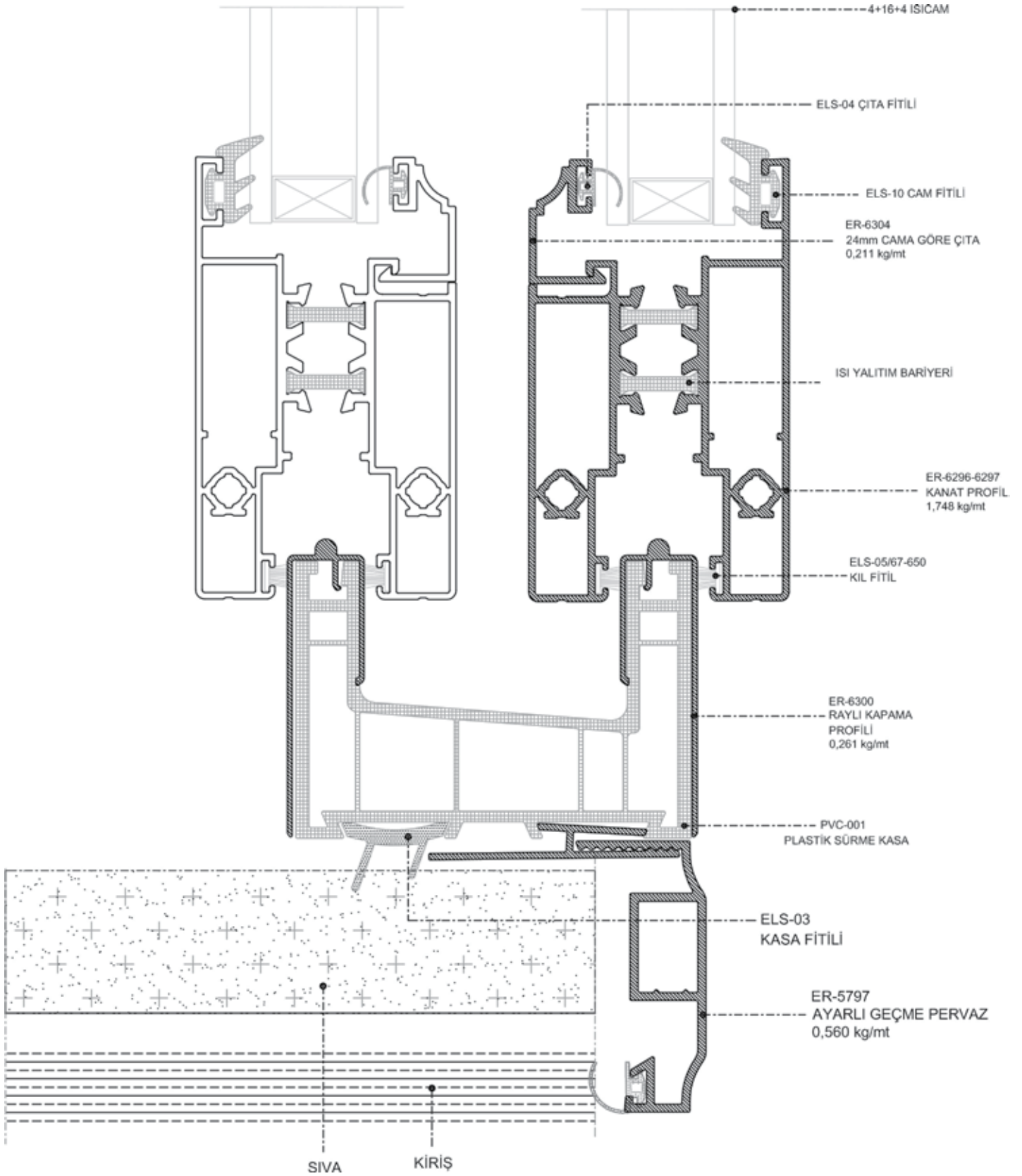
ER 5948
0,235 kg/m
(Geçme Pervaz Yatağı)

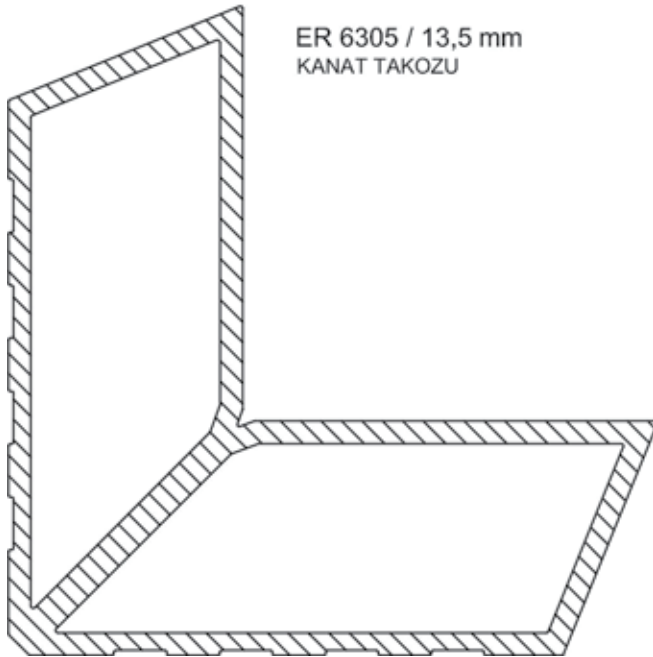


ER 5798
0,305 kg/m
(Geçme Pervaz Yatağı]







ELS-10
CAM FİTİLİELS-04
ÇITA FİTİLİELS-05/67-650
KİL FİTİLELS-03
KASA FİTİLİPSC 09
KANAT ORTA DİKME PROFİL
CAM FİTİLİPSC 10
KENET ADAPTÖR FİTİLİ
(ER 6302'e Göre)PSC 11
KENET ADAPTÖR FİTİLİ (ER
6303 'e Göre)ER 6305 / 13,5 mm
KANAT TAKOZU

PSC 19 SÜRME TEKER



PSC 17 SÜRME İSPANYOLET (MERKEZ PİMLİ)



PSC 13 SÜRME GİZLİ HAVUZ KOL



PSC 14 SÜRME HAVUZ KOL



PSC 12 SÜRME D KOL



PSC 18 SÜRME SIZDIRMAZLIK TAKOZU (PVC)



PSC 16 SÜRME ZAMAK KARŞILIK



PSC 15 SÜRME SAC KARŞILIK



PSC 20 KİTLEME ADAPTÖR
ALT- ÜST KAPAMA PLASTİĞİ

