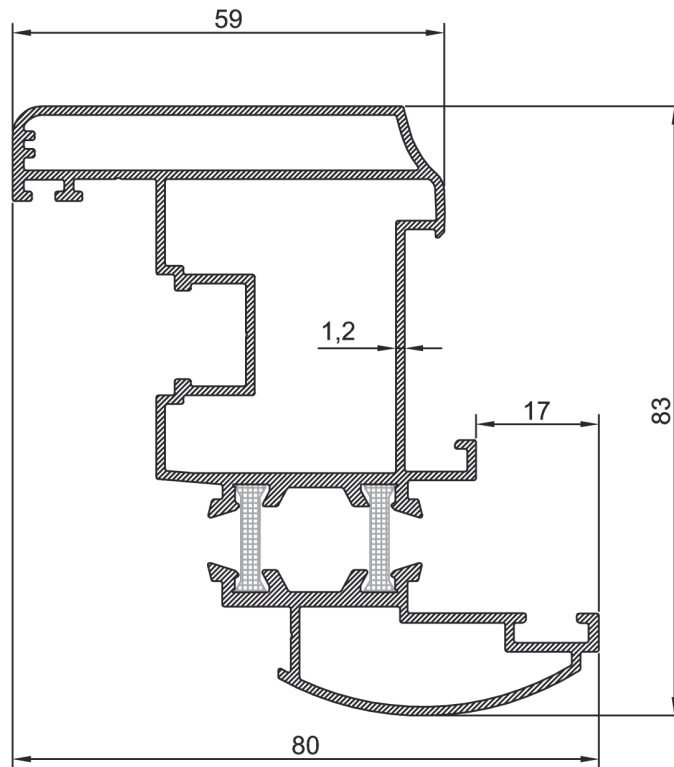
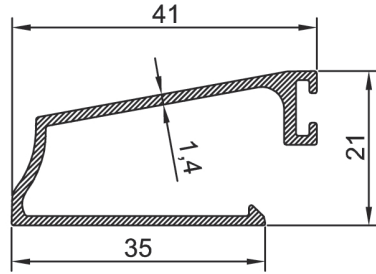


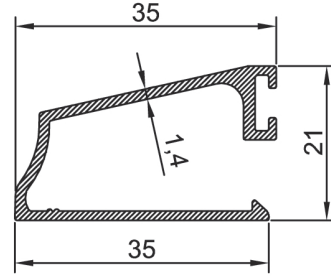
ER 5794-5982
1,961 kg/m
Orta Kayıt Profili



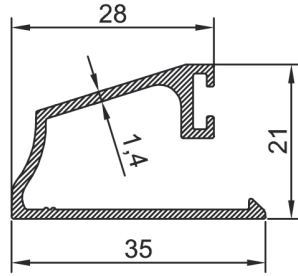
ER 5792-5981
1,862 kg/m
Kanat Profili



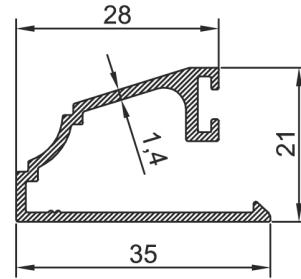
ER 4367
0,385 Kg/m
6mm.Cama göre Çıta



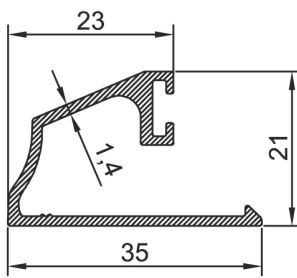
ER 4366
0,363 Kg/m
12mm.Cama Göre Çıta



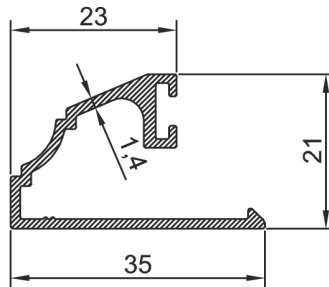
ER 4069
0,335 Kg/m
20mm.Cama göre Çıta



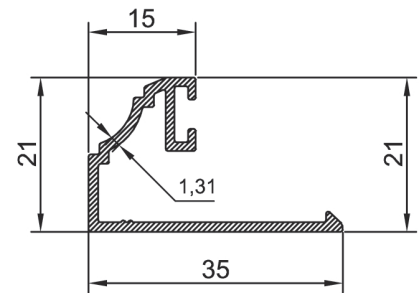
ER 5691
0,335 Kg/m
20mm.Cama göre Çıta



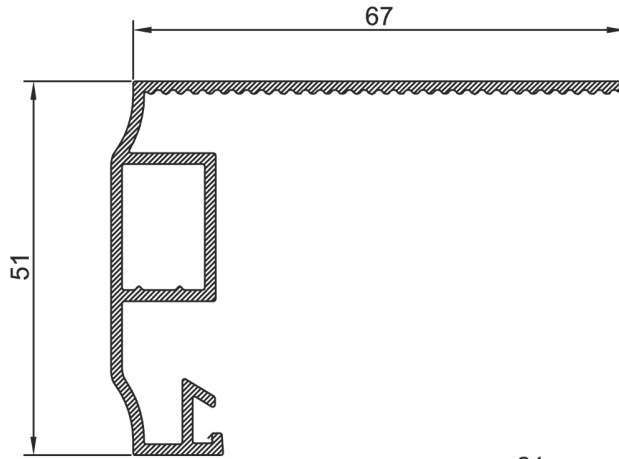
ER 4768
0,325 Kg/m
24mm.Cama göre Çıta



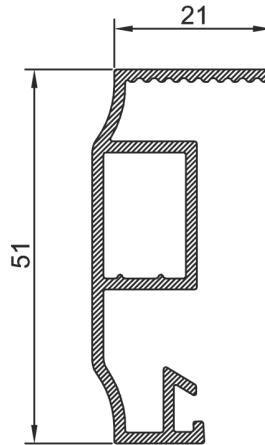
ER 5813
0,320 Kg/m
24mm.Cama göre Çıta



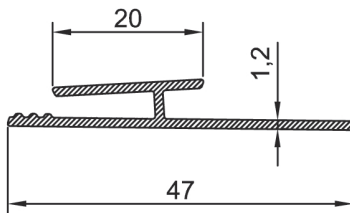
ER 5840
0,277 kg/m
29mm.Cama göre Çıta



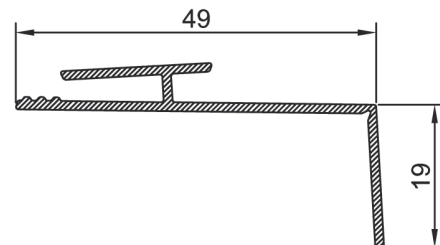
ER 5796
0,739 kg/m
Geçme Pervaz Profili (Geniş)



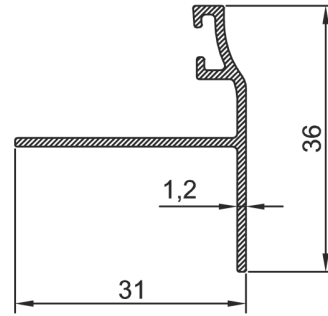
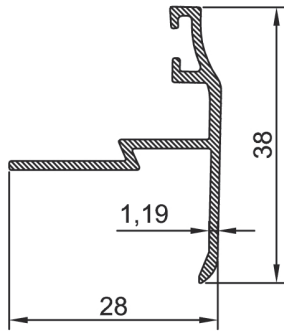
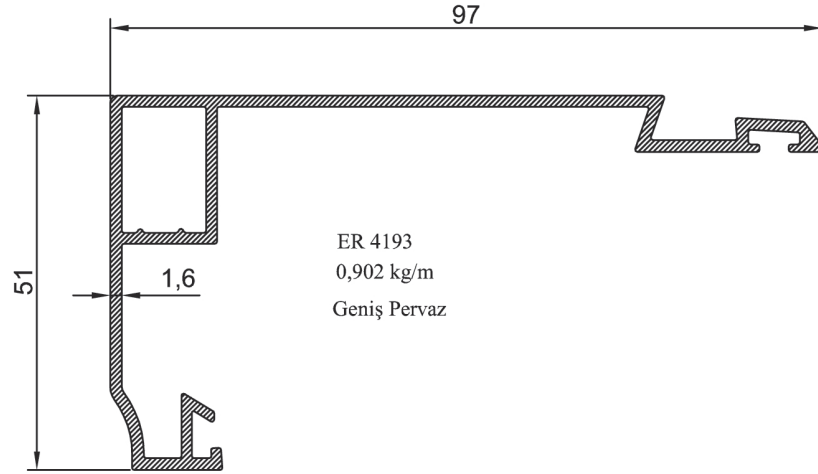
ER 5797
0,560 kg/m
Geçme Pervaz Profili (Dar)

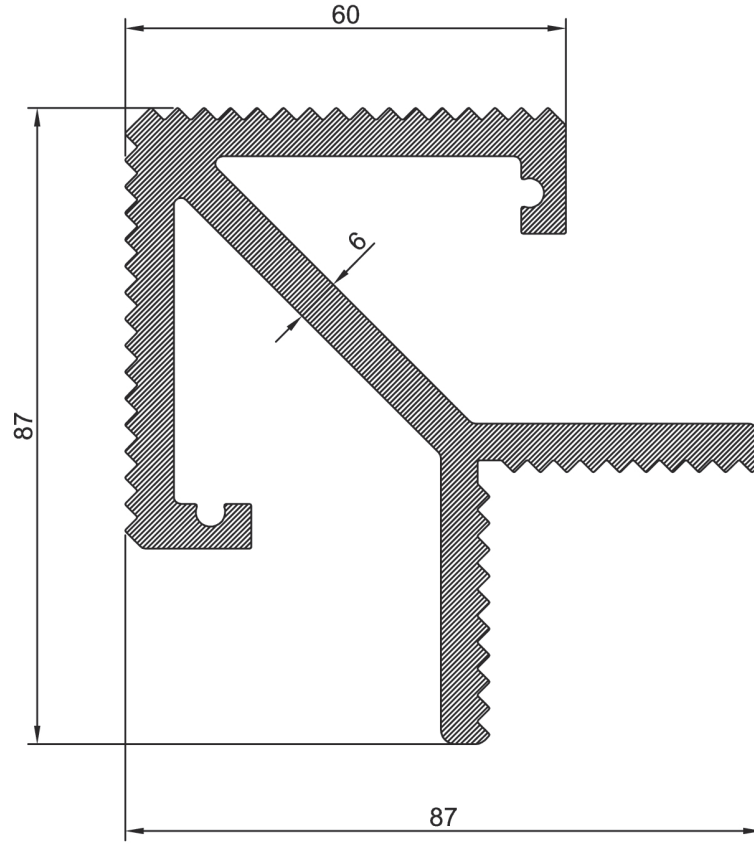


ER 5948
0,235 kg/m
Geçme Pervaz Yatağı



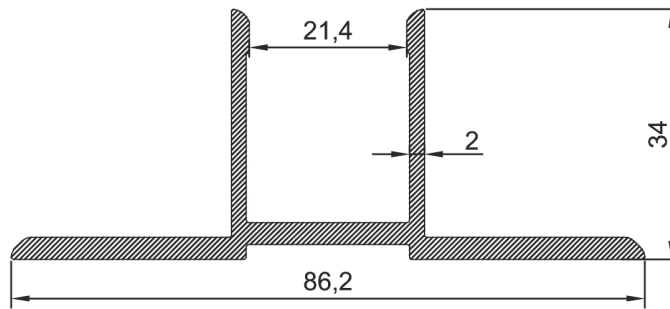
ER 5798
0,305 kg/m
Geçme Pervaz Yatağı



**ER 6053**

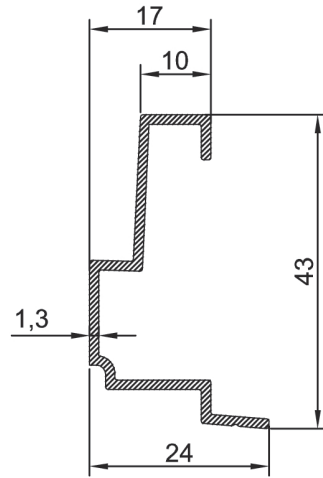
4,156 kg/m

Üst Kanat Üst Köşe Takoz Profili

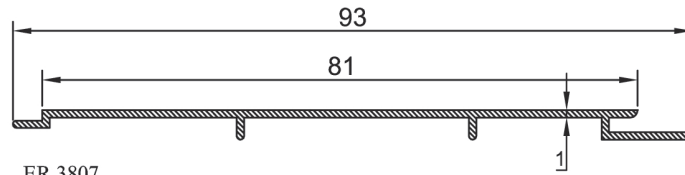
**ER 5844**

1,032 kg/m

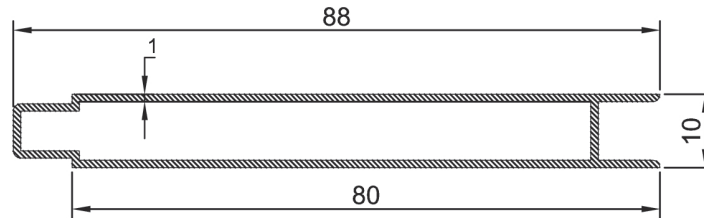
Orta Kayıt Bağlantı Profili



ER 5944
0,291 kg/m
Hareketli Orta Kitleme Profili



ER 3807
0,286 kg/m
Tekli Lambiri Profili



ER 3806
0,516 kg/m
Çiftli Lambiri Profili

