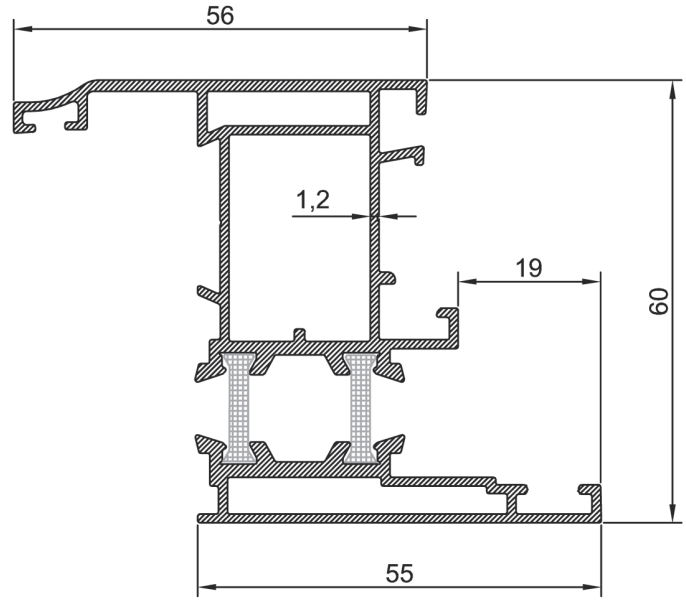
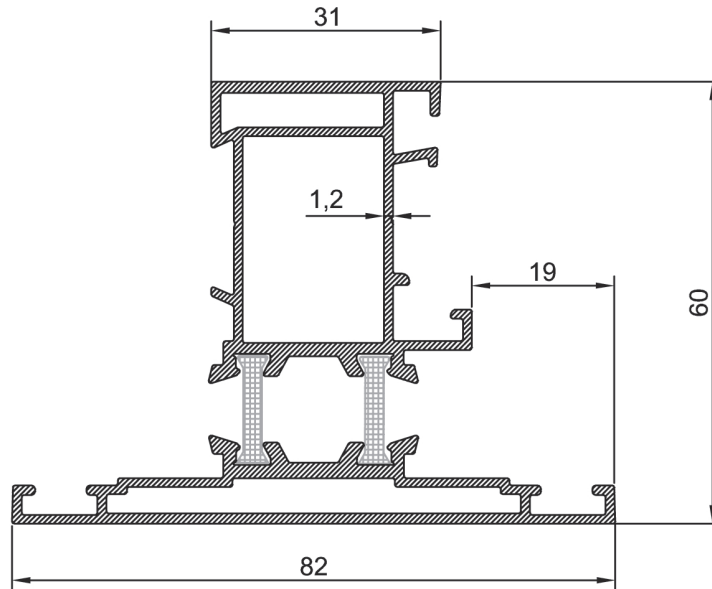


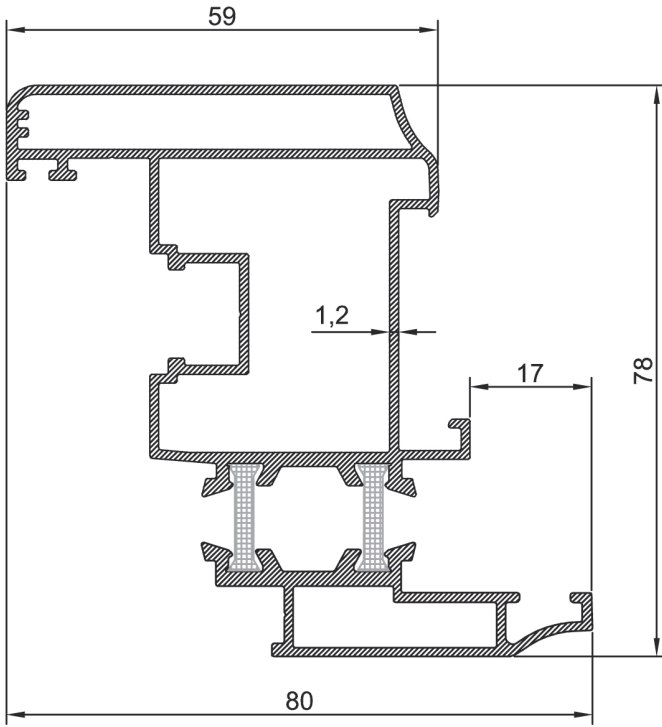
ER 5790-5791
1,344 kg/m
Kasa Profili
 $I_x = 20,262 \text{ cm}^4$ $I_y = 8,699 \text{ cm}^4$



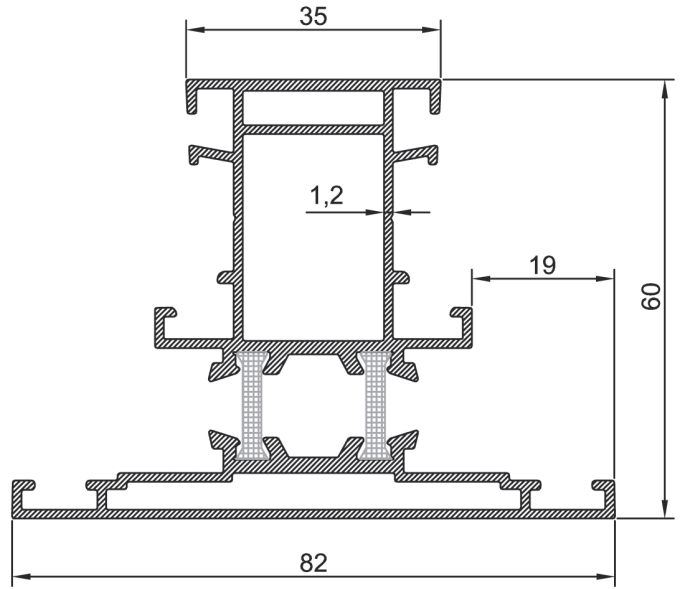
ER 6087-5791
1,475 kg/m
Pervazlı Kasa Profili



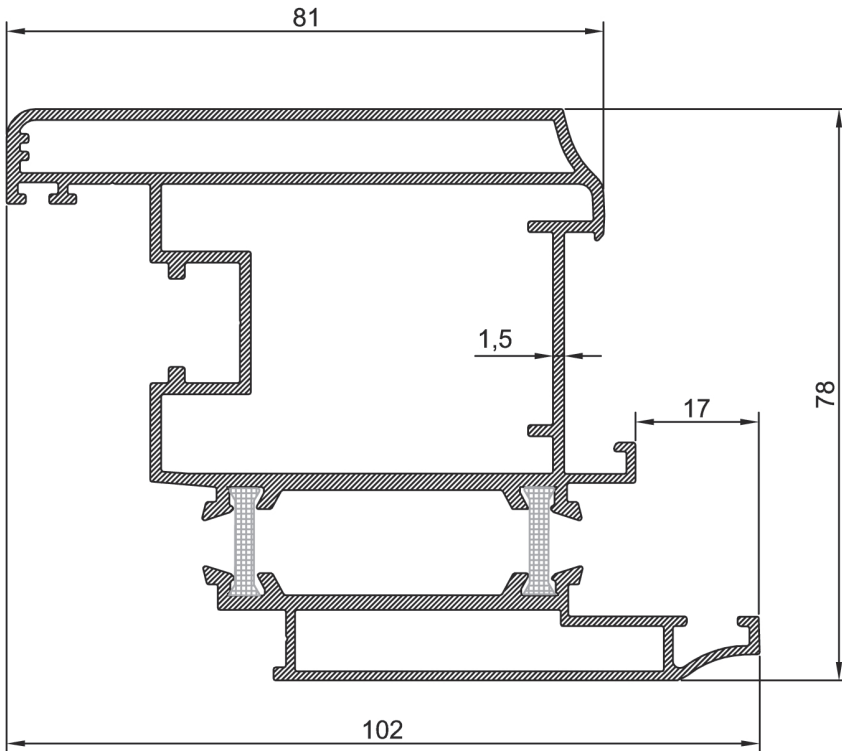
ER 5790-5795
1,539 kg/m
Orta Kayıttan Kasa Profili
 $I_x = 22,776 \text{ cm}^4$ $I_y = 14,809 \text{ cm}^4$



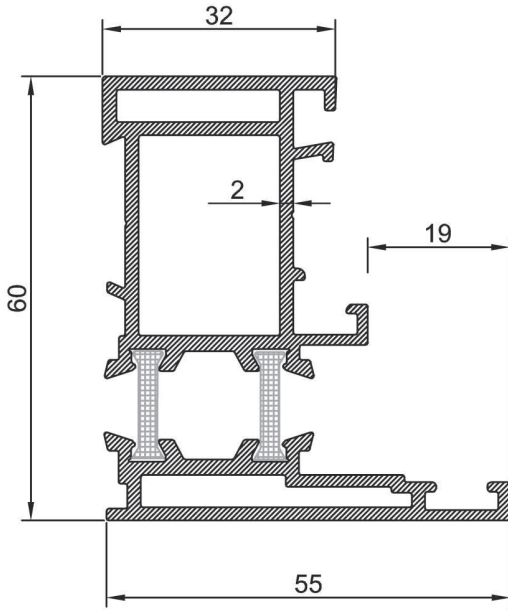
ER 5792-5793
1,725 kg/m
Kanat Profili
 $I_x = 44,985 \text{ cm}^4$ $I_y = 20,431 \text{ cm}^4$



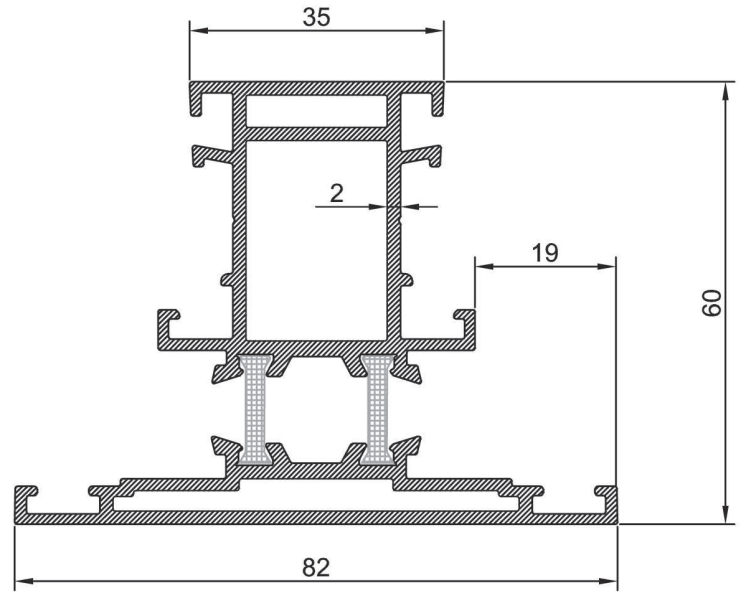
ER 5794-5795
1,577 kg/m
Orta Kayıt Profili
 $I_x = 23,771 \text{ cm}^4$ $I_y = 15,698 \text{ cm}^4$



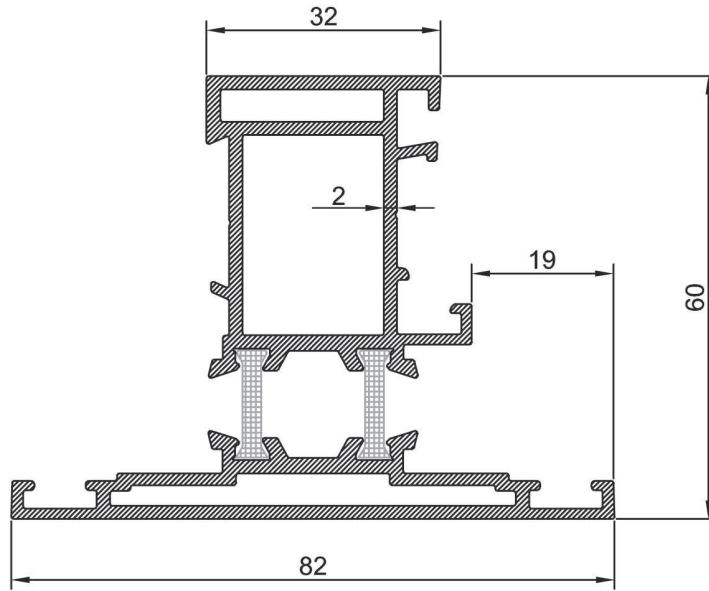
ER 5799-5800
2,485 kg/m
Kapı Profili
 $I_x = 66,629 \text{ cm}^4$ $I_y = 57,473 \text{ cm}^4$



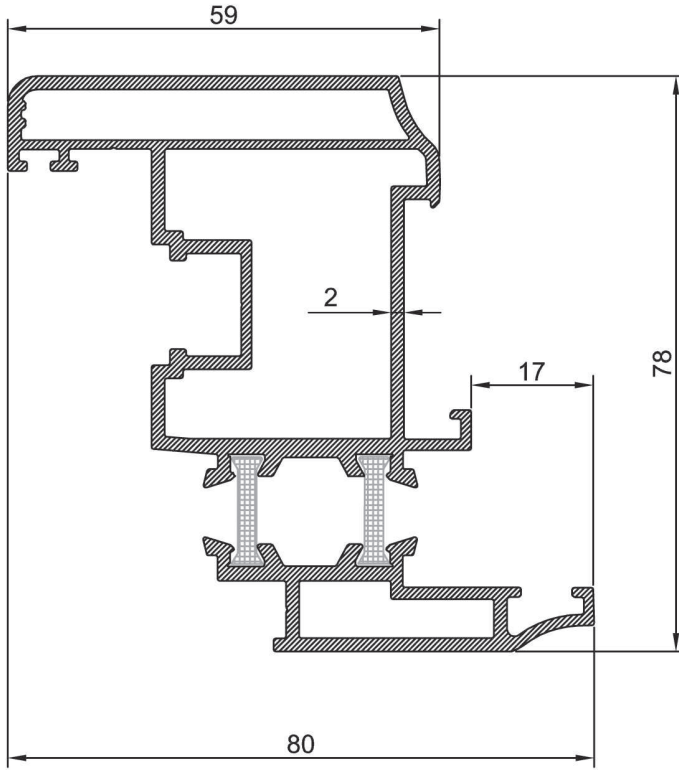
ER 6092-6093
1,644 kg/m
Kasa Profili



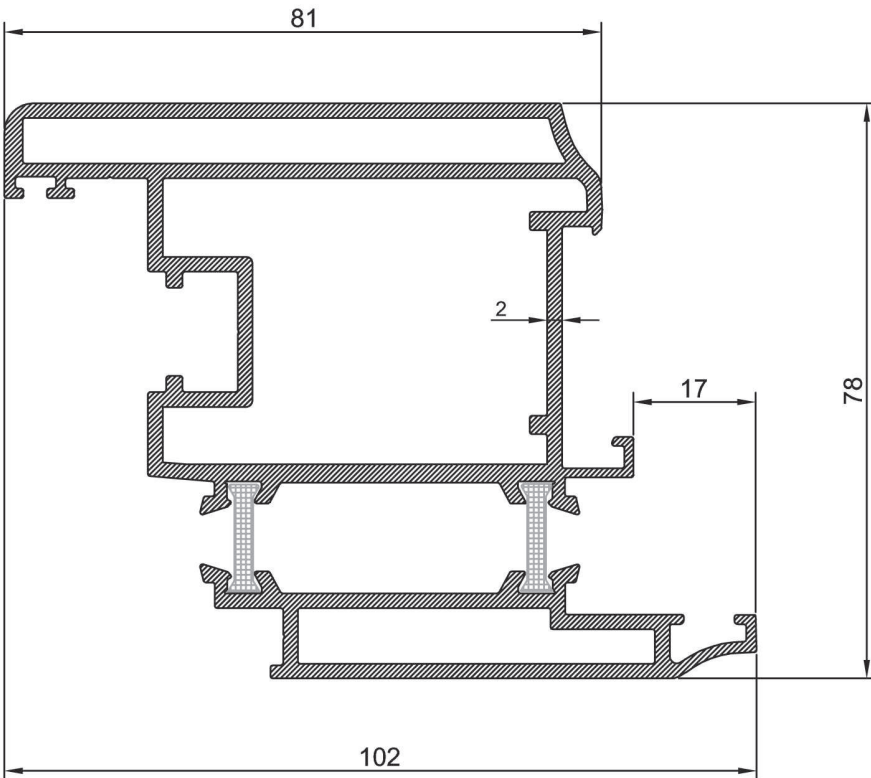
ER 6094-6095
1,942 kg/m
Orta Kayıt Profili



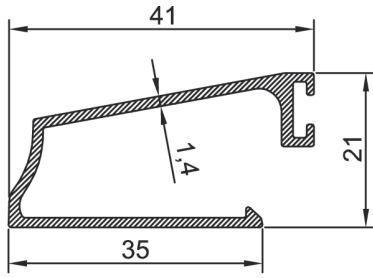
ER 6092-6095
1,860 kg/m
Orta Kayıttan Kasa Profili



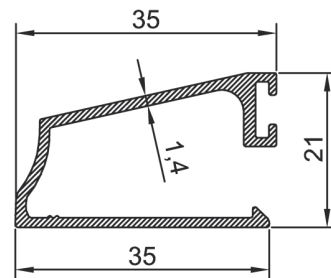
ER 6096-6097
2,123 kg/m
Kanat Profili



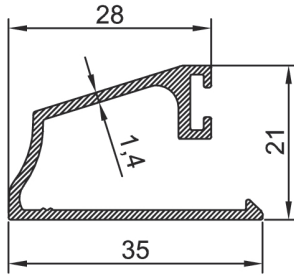
ER 6109-6110
3,084 kg/m
Kapı Profili



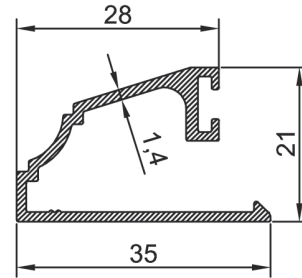
ER 4367
0,385 Kg/m
6mm.Cama göre Çıta



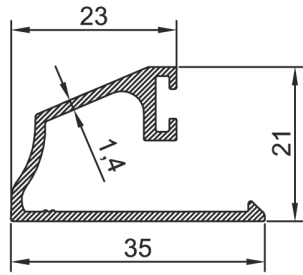
ER 4366
0,363 Kg/m
12mm.Cama Göre Çıta



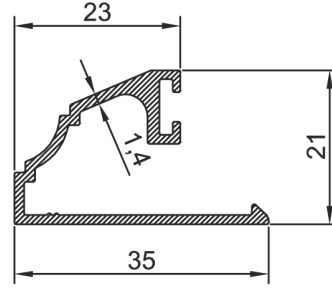
ER 4069
0,335 Kg/m
20mm.Cama göre Çıta



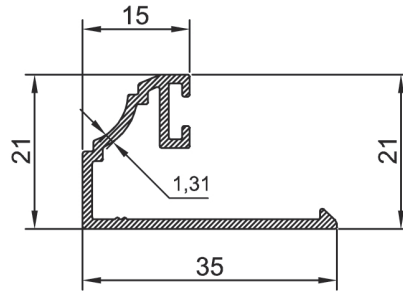
ER 5691
0,335 Kg/m
20mm.Cama göre Çıta



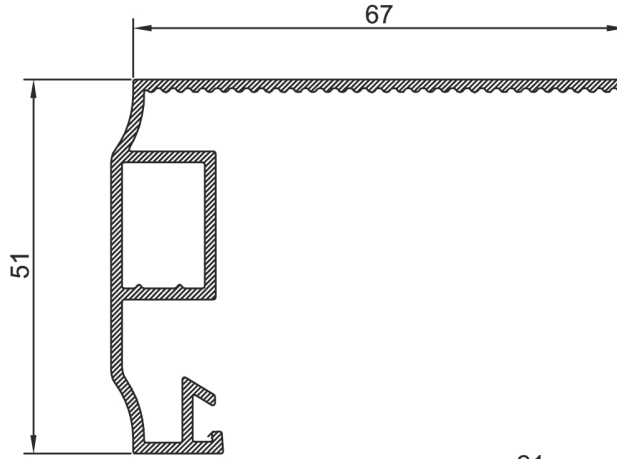
ER 4768
0,325 Kg/m
24mm.Cama göre Çıta



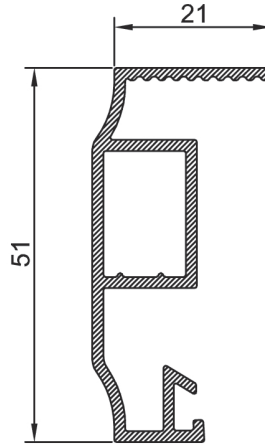
ER 5813
0,320 Kg/m
24mm.Cama göre Çıta



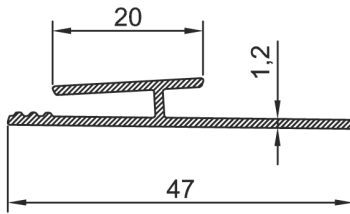
ER 5840
0,277 kg/m
29mm.Cama göre Çıta



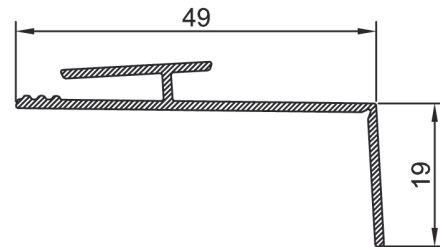
ER 5796
0,739 kg/m
Geçme Pervaz Profili (Geniş)



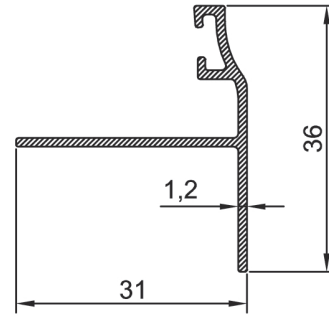
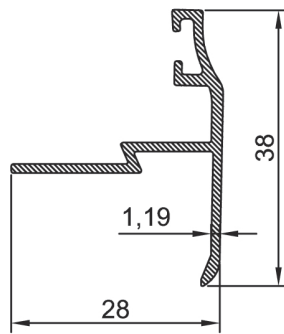
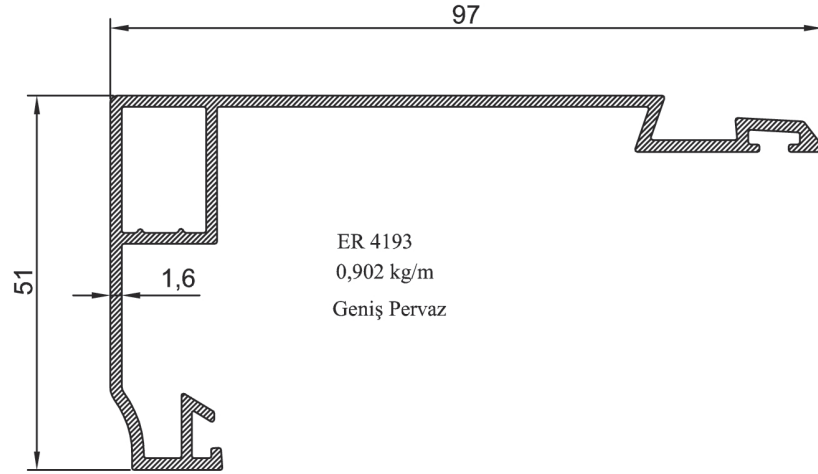
ER 5797
0,560 kg/m
Geçme Pervaz Profili (Dar)

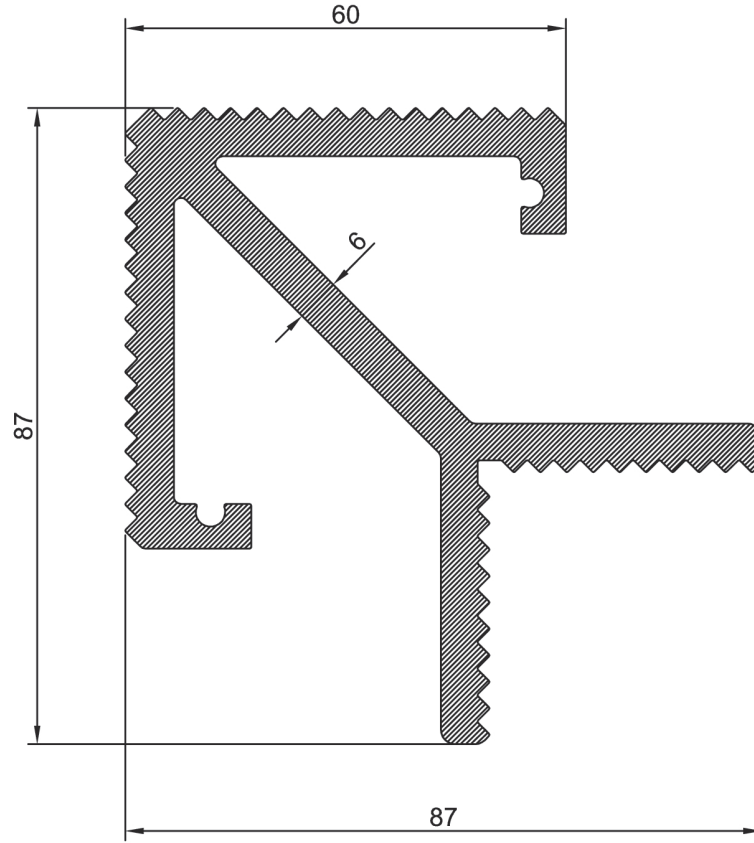


ER 5948
0,235 kg/m
Geçme Pervaz Yatağı



ER 5798
0,305 kg/m
Geçme Pervaz Yatağı

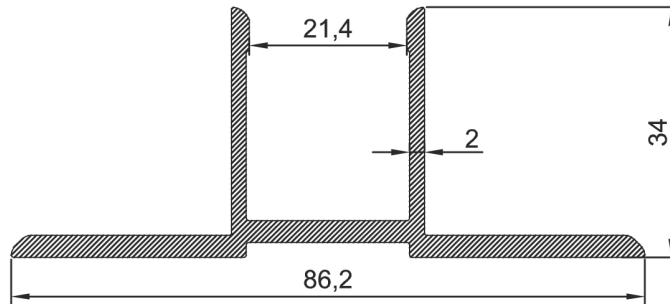




ER 6053

4,156 kg/m

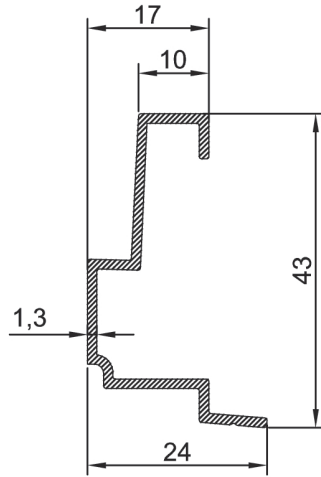
Üst Kanat Üst Köşe Takoz Profili



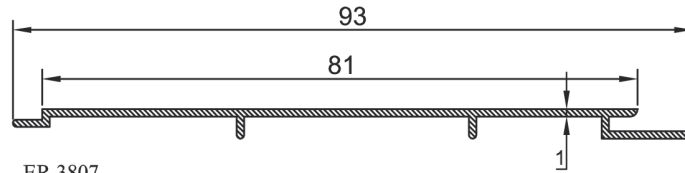
ER 5844

1,032 kg/m

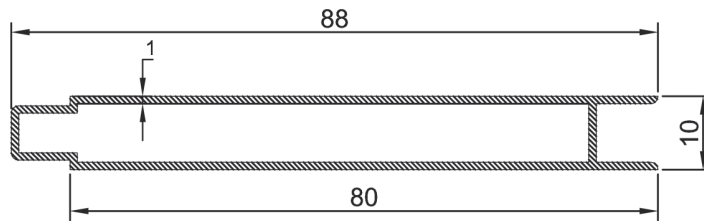
Orta Kayıt Bağlantı Profili



ER 5944
0,291 kg/m
Hareketli Orta Kitleme Profili



ER 3807
0,286 kg/m
Tekli Lambiri Profili



ER 3806
0,516 kg/m
Çiftli Lambiri Profili

