

P.V.C
L
A
S
T
I
K

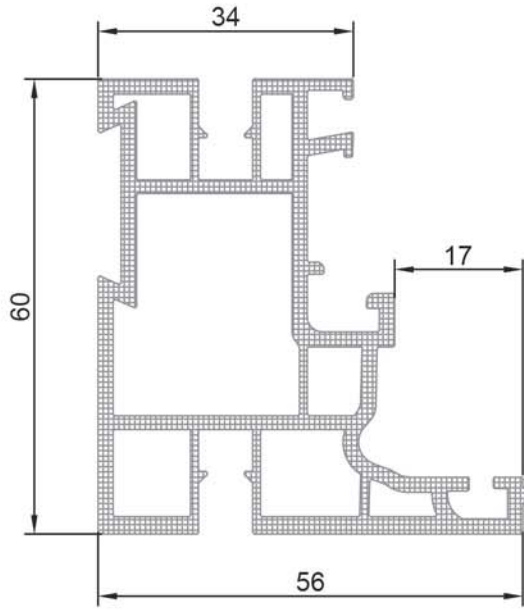
Pai[®] System

A
L
Ü
M
İ
N
Y
U
M

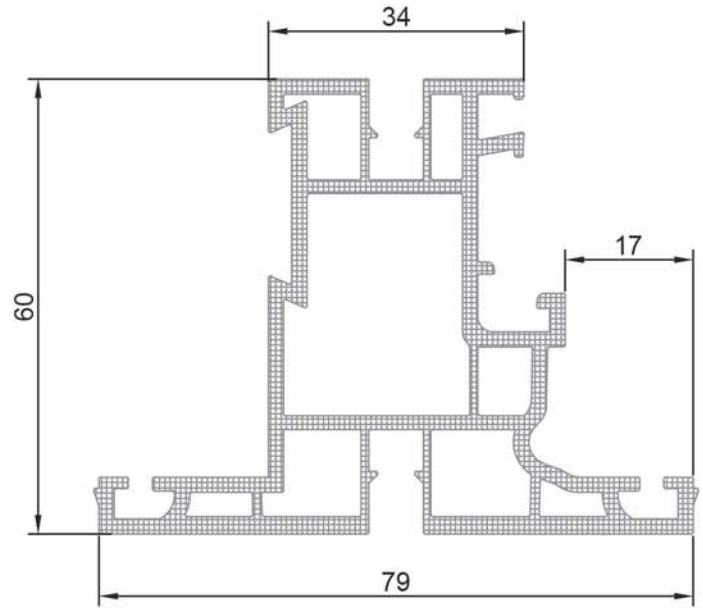
Plastik & Alüminyum

COMPOSITE PROFİL KATALOĞU

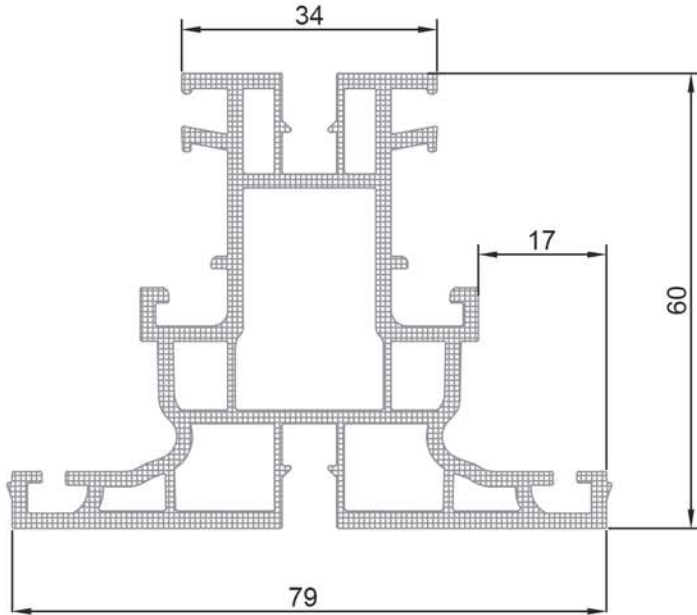




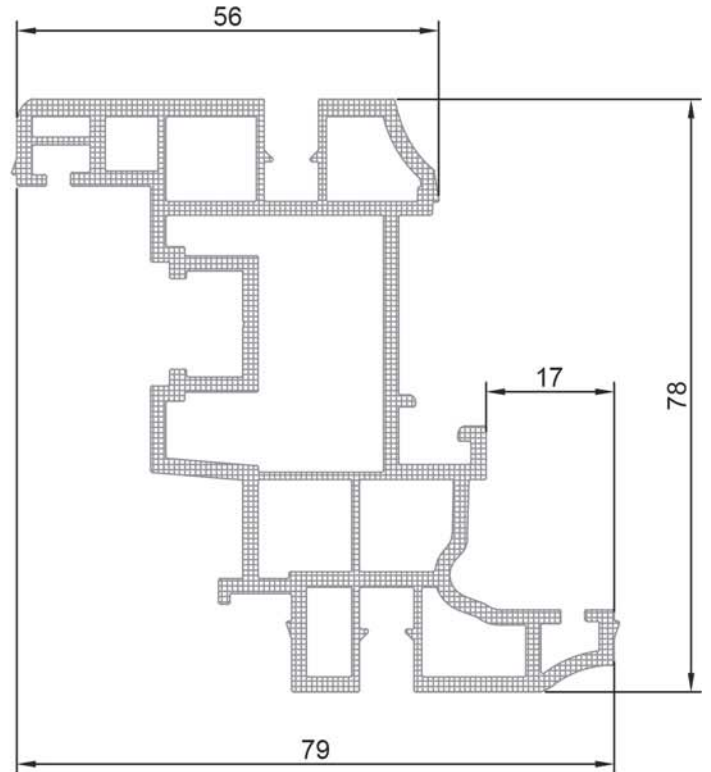
PVC - 002
PVC Plastik Kasa Profili
PVC Plastic Case Profile



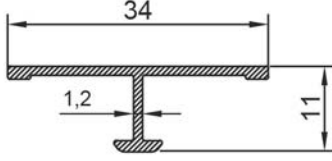
PVC - 003
PVC Plastik Orta Kayıttan Kasa Profili
PVC Plastic Mullion Case Profile



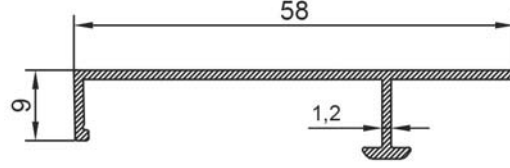
PVC - 004
PVC Plastik Orta Kayıt Profili
PVC Plastic Mullion Profile



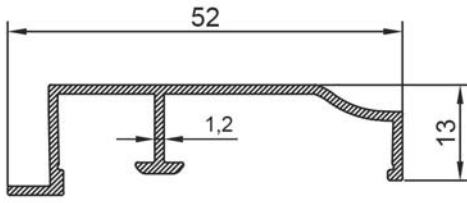
PVC - 005
PVC Plastik Kanat Profili
PVC Plastic Sash Profile



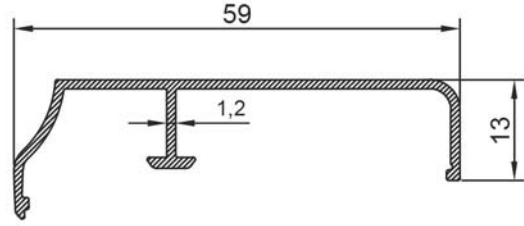
ER 6502
0,171 kg/m
Alüminyum Kasa ve Orta Kayıt Kapama Profili
Aluminum Case & Mullion Closing Profile



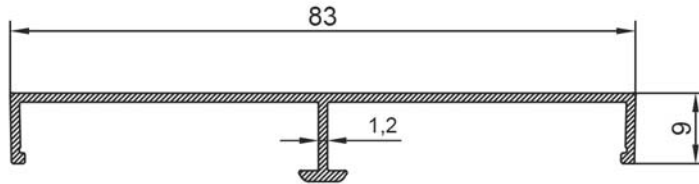
ER 6506
0,269 kg/m
Alüminyum Kasa Kapama Profili
Aluminum Casing Closing Profile



ER 6504
0,302 kg/m
Alüminyum Kanat Kapama Profili
Aluminum Sash Closing Profile

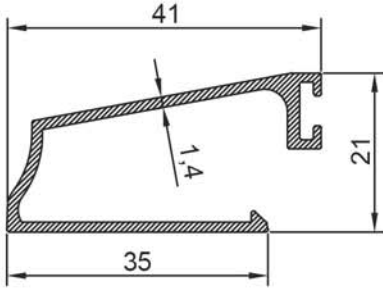


ER 6503
0,324 kg/m
Alüminyum Kanat Kapama Profili
Aluminum Sash Closing Profile

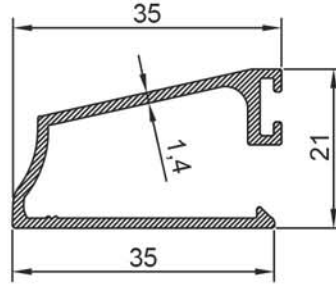


ER 6505
0,377 kg/m
Alüminyum Orta Kayıt Kapama Profili
Aluminum Mullion Closing Profile

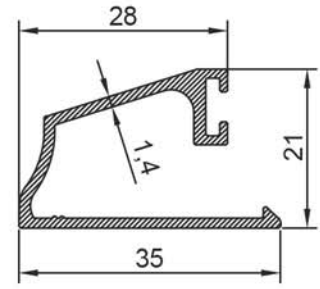
CAM ÇİTASI PROFİLLERİ / GLASS LATH PROFILES



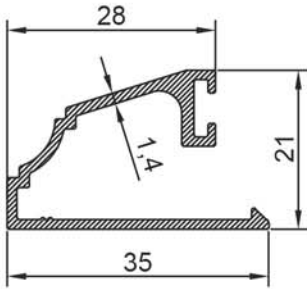
ER 4367
0,385 Kg/m
6 mm.Cama Göre Çıta
Glazing With 6 mm.Gap



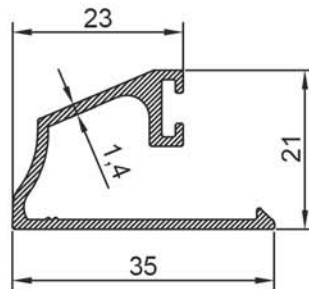
ER 4366
0,363 Kg/m
12 mm.Cama Göre Çıta
Glazing With 12 mm.Gap



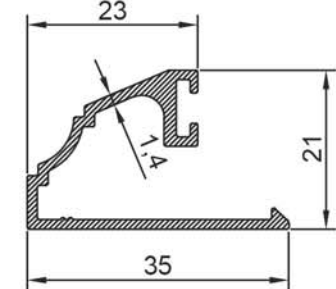
ER 4069
0,335 Kg/m
20mm.Cama Göre Çıta
Glazing With 20mm.Gap



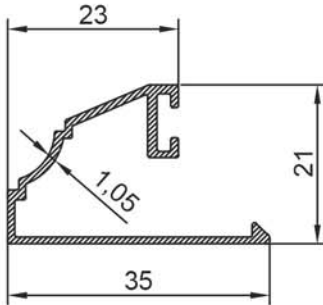
ER 5691
0,335 Kg/m
20mm.Cama Göre Çıta
Glazing With 20mm.Gap



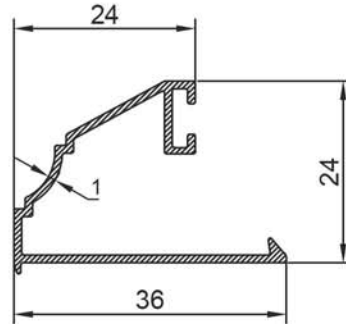
ER 4768
0,325 Kg/m
24mm.Cama Göre Çıta
Glazing With 24mm.Gap



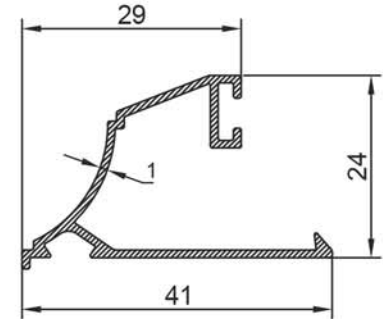
ER 5813
0,320 Kg/m
24mm.Cama Göre Çıta
Glazing With 24mm.Gap



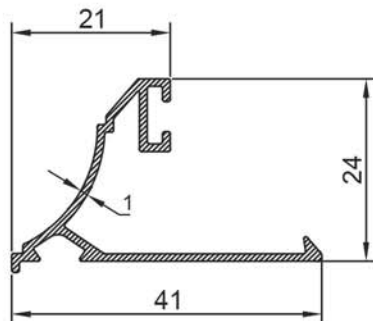
ER 6544
0,233 Kg/m
24mm.Cama göre Çıta
Glazing With 24mm.Gap



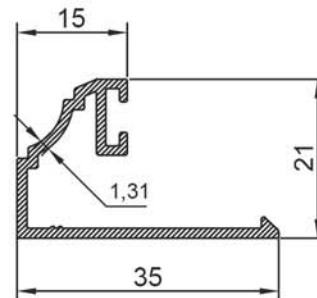
ER 6568
0,251 Kg/m
24mm.Cama göre Çıta
Glazing With 24mm.Gap



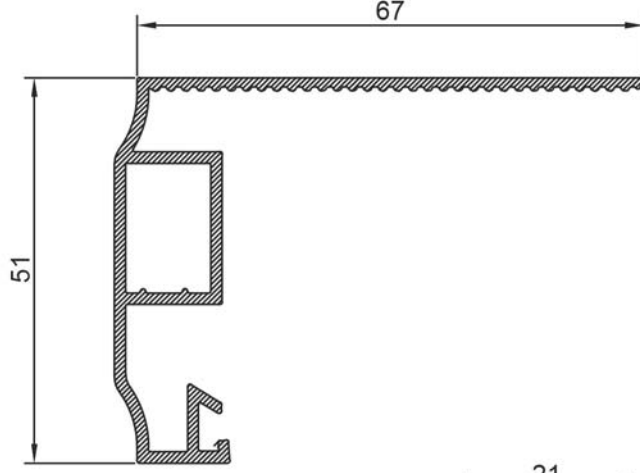
ER 6569
0,275 Kg/m
24mm.Cama göre Çıta
Glazing With 24mm.Gap



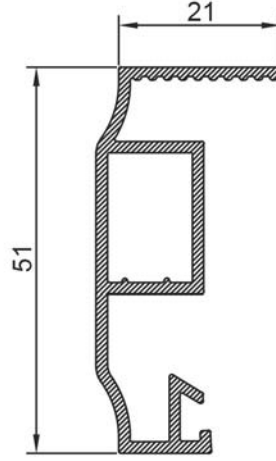
ER 6570
0,256 kg/m
32mm.Cama Göre Çıta
Glazing With 32mm.Gap



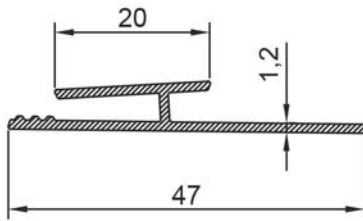
ER 5840
0,277 kg/m
29mm.Cama Göre Çıta
Glazing With 29mm.Gap

PERVAZ PROFİLLERİ / FRAME PROFILES

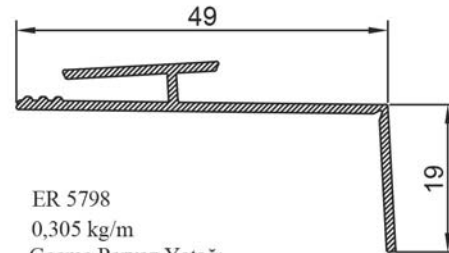
ER 5796
0,739 kg/m
Geçme Pervaz Profili / Geniş
Fitting Frame Profile / Wide



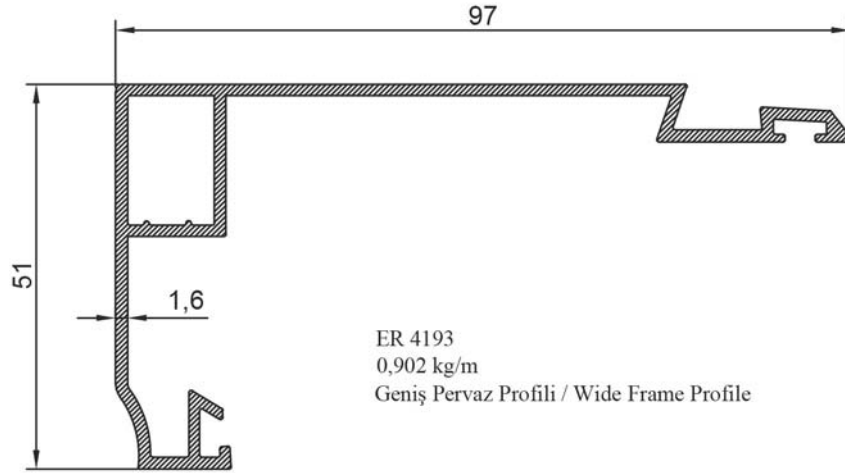
ER 5797
0,560 kg/m
Geçme Pervaz Profili / Dar
Fitting Frame Profile / Narrow



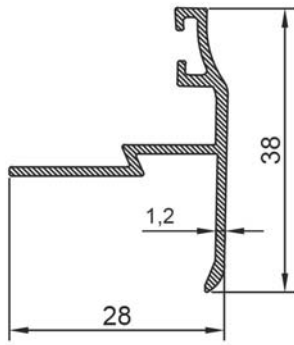
ER 5948
0,235 kg/m
Geçme Pervaz Yatağı
Fitting Frame Line



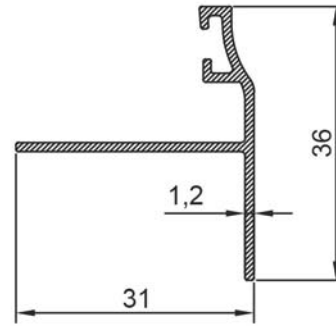
ER 5798
0,305 kg/m
Geçme Pervaz Yatağı
Fitting Frame Line



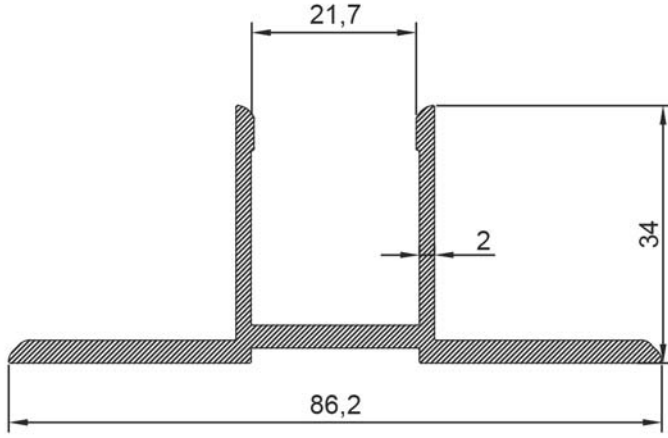
ER 4193
0,902 kg/m
Geniş Pervaz Profili / Wide Frame Profile



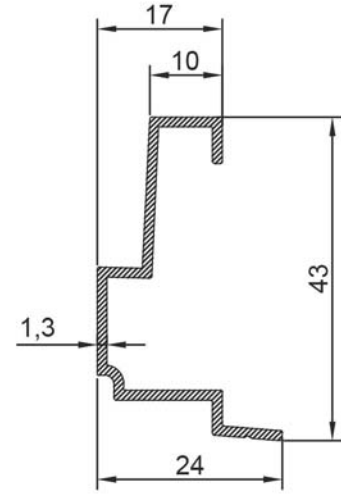
ER 4084
0,275 kg/m
Geçme T Pervaz
Fitting Frame Profile T



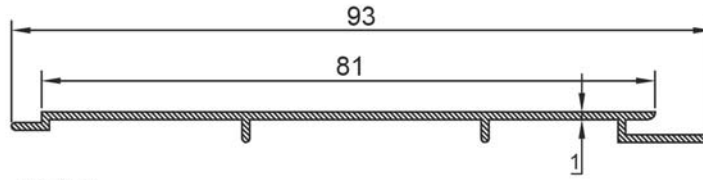
ER 3511
0,254 kg/m
Düz Pervaz / Flat Frame Profile



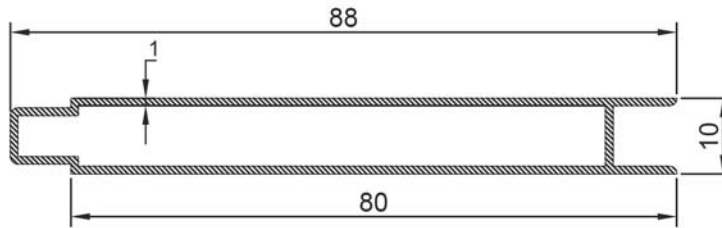
ER 5844
1,032 kg/m
Orta Kayıt Bağlantı Profili
Mullion Connection Profile



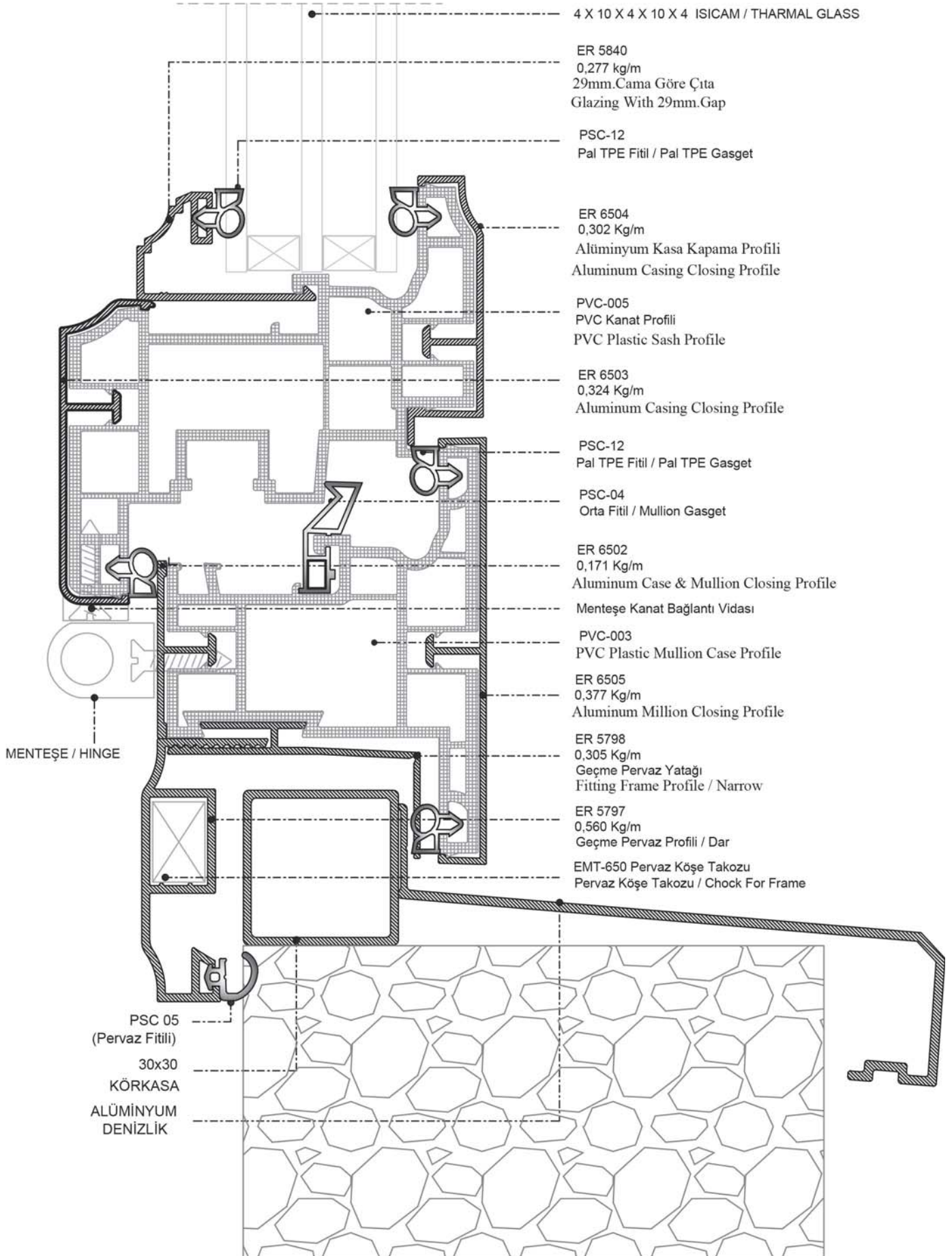
ER 5944
0,291 kg/m
Hareketli Orta Kitleme Profili
Fitting Middle Locking Profile



ER 3807
0,286 kg/m
Tekli Lambiri Profili
Single Panel Profile



ER 3806
0,516 kg/m
Çiftli Lambiri Profili
Double Panel Profile



FİTİLLER / GASKETS



PSC-12
Pal TPE Fital / Pal TPE Gasget



PSC 05
Pervaz Fitali / Frame Gasget



PSC-04
Orta Fital / Mullion Gasget



EMT - 650
Pervaz Köşe Takozu
Chock For Frame

System

ALUMİNYUM

P.V.C
L.A.S.T.I.K



Ersaş Alüminyum A. Ş.

Genel Müdürlük

Ersaş İş Merkezi, İncirlik Sk. No:18 Eyüp / İstanbul / Türkiye
Tel: +90 (212) 674 84 84 (Pbx) Fax: +90 (212) 501 95 76
ersas@ersasaluminyum.com.tr • www.ersasaluminyum.com.tr

