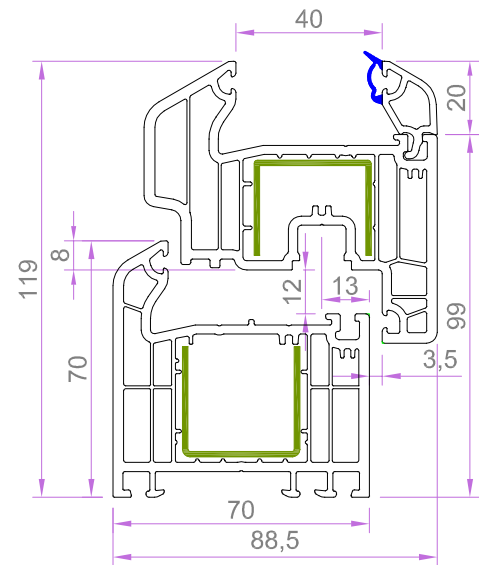
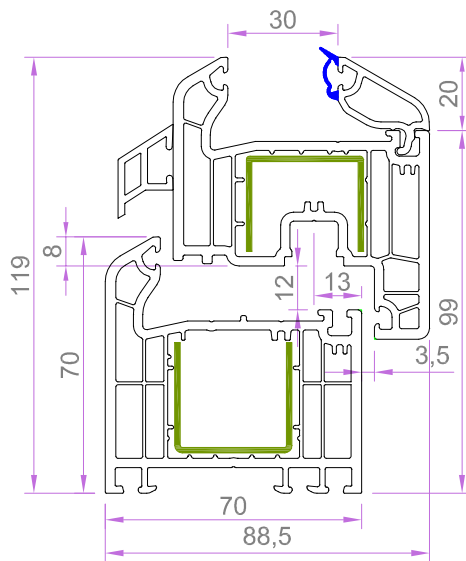
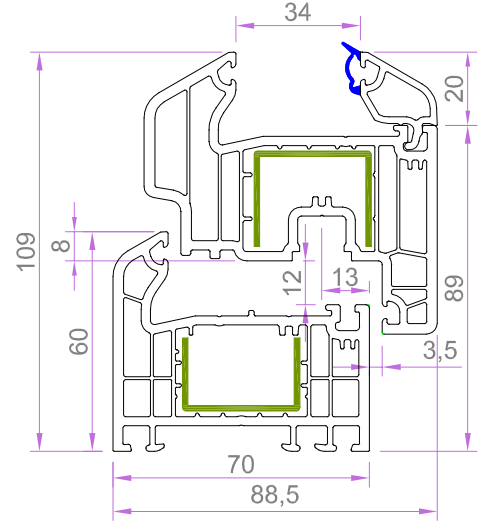
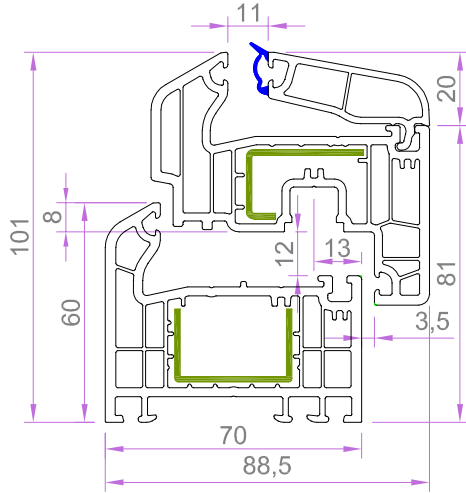
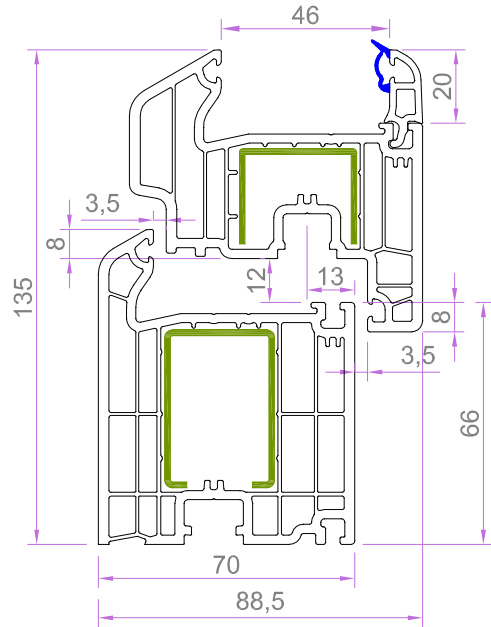
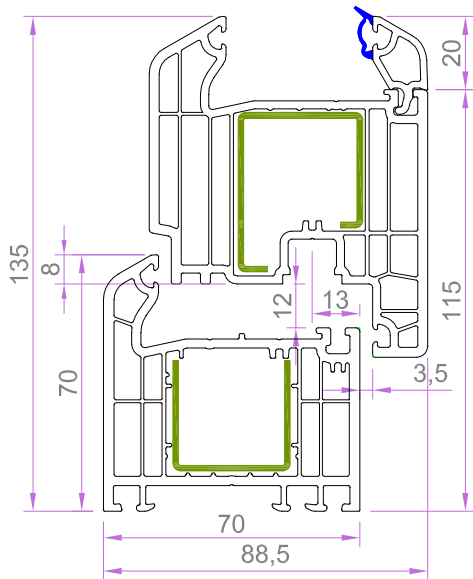
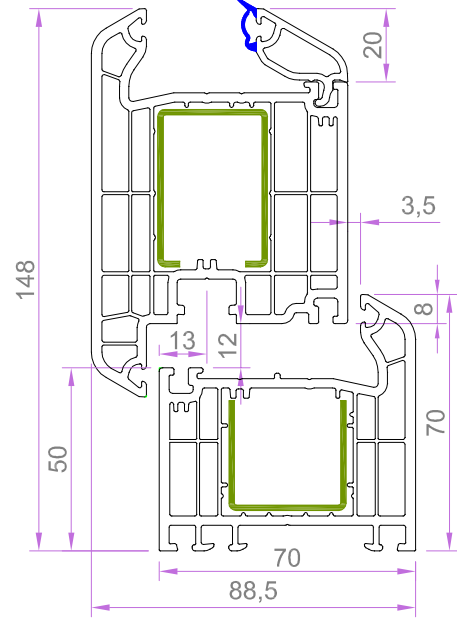
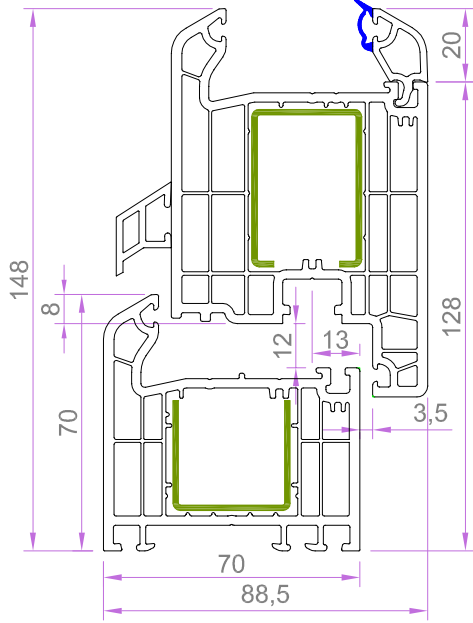
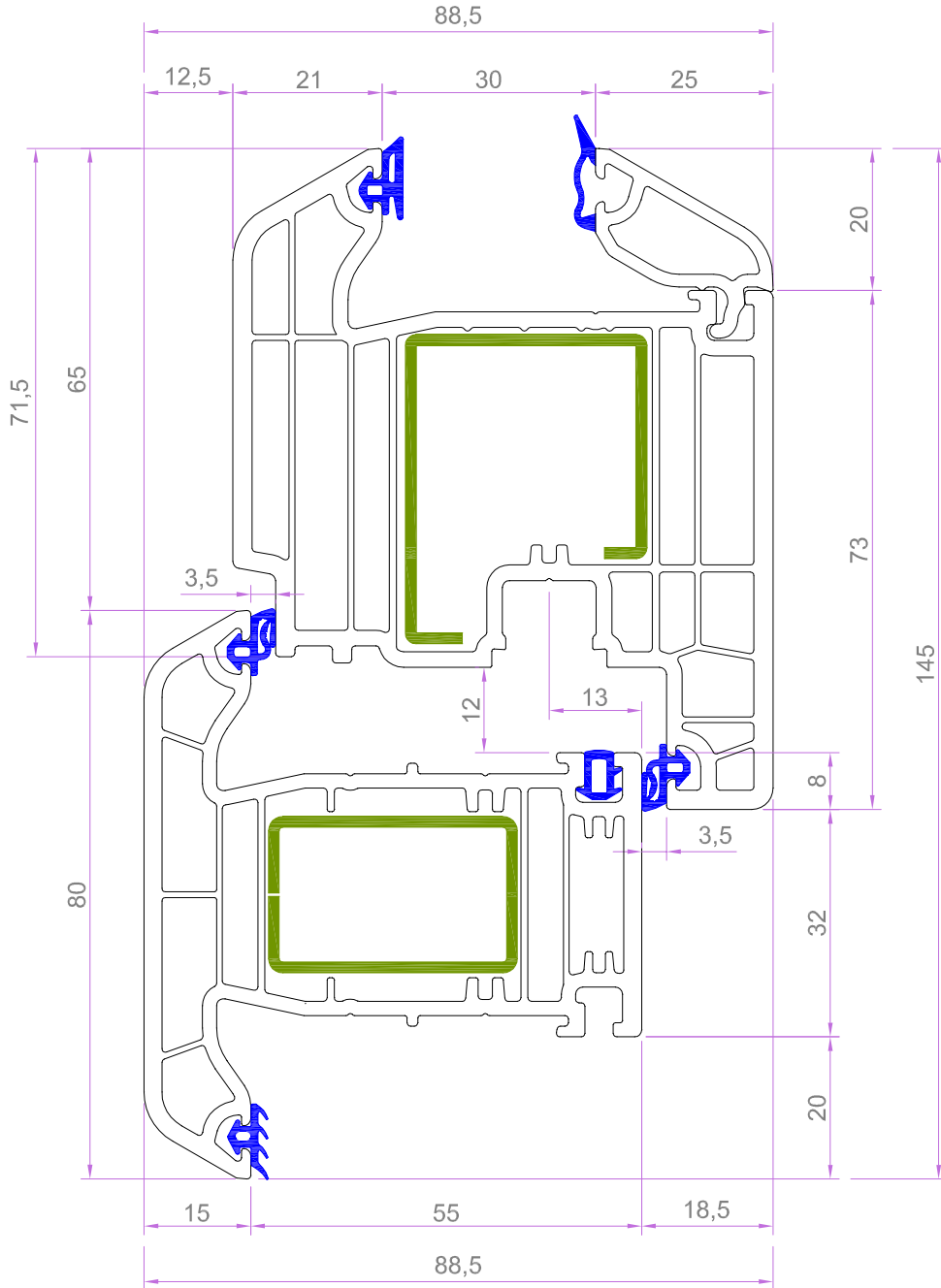


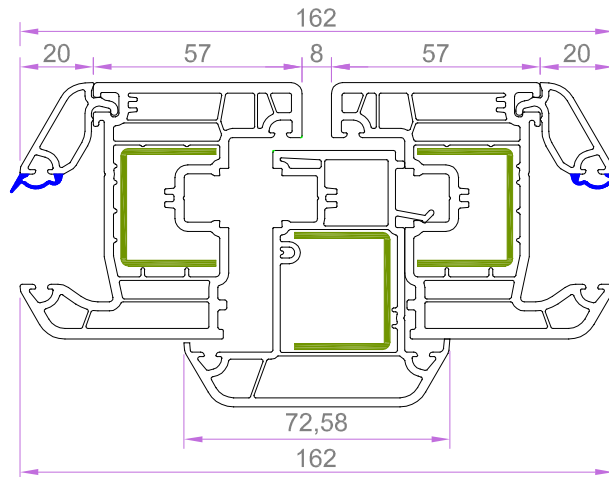
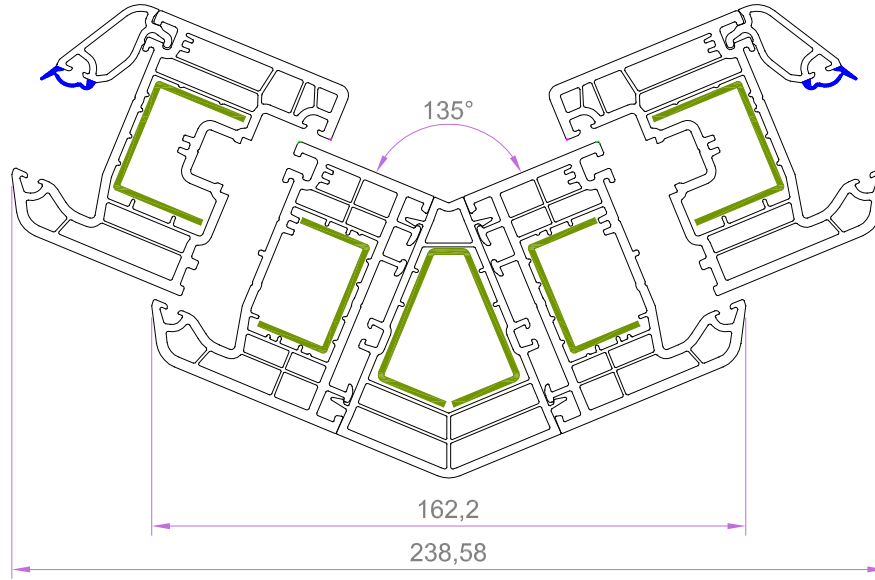
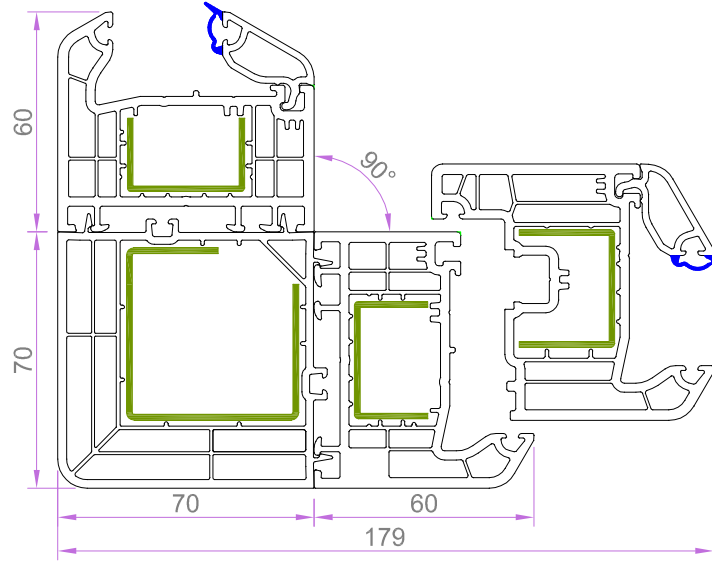
ÖLÇÜLENDİRİLMİŞ UYGULAMA DETAYLARI



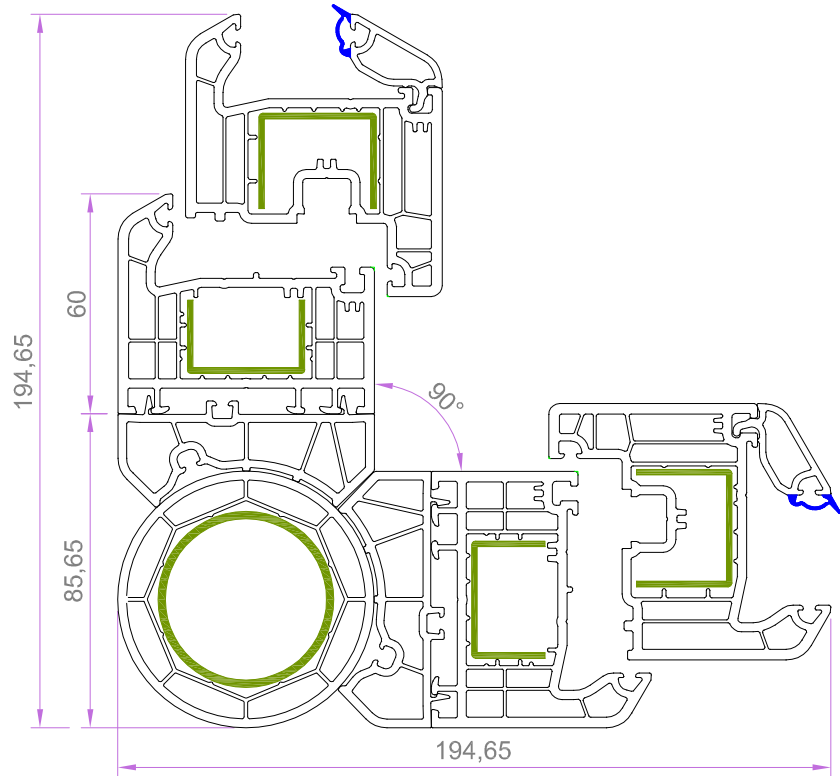
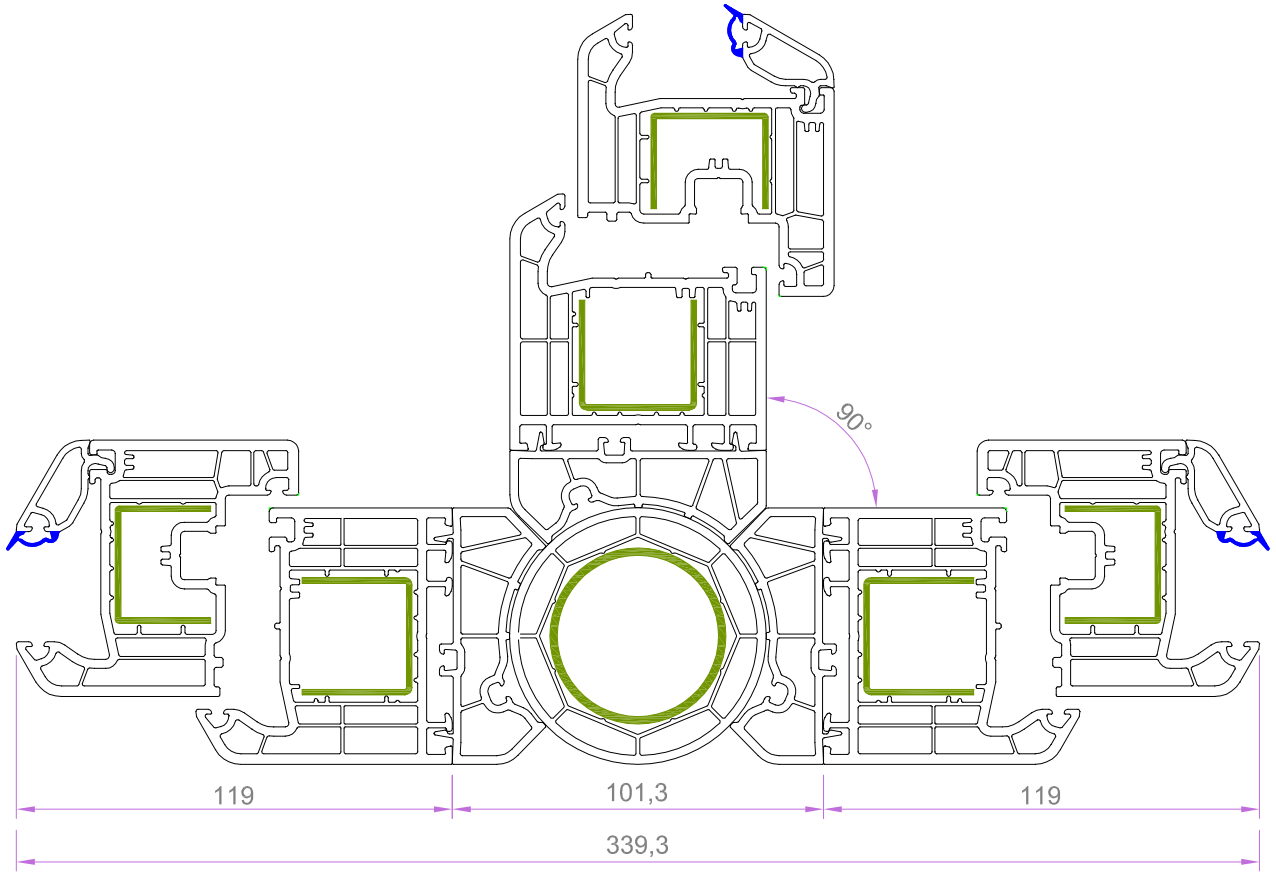




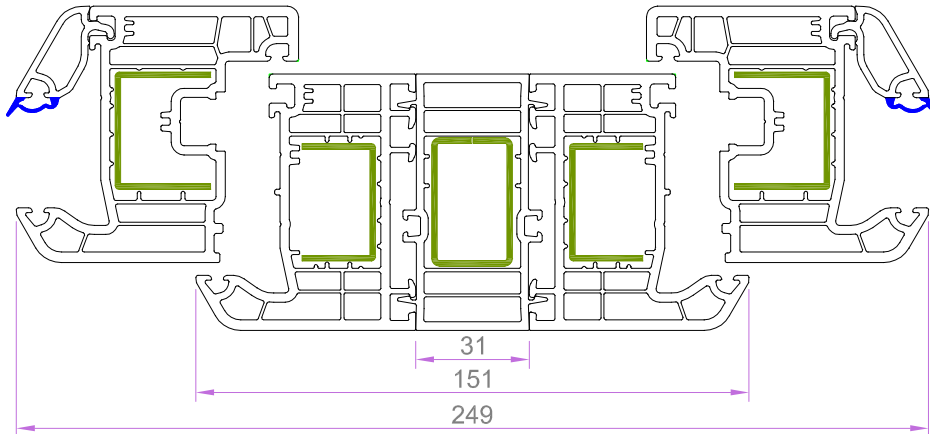
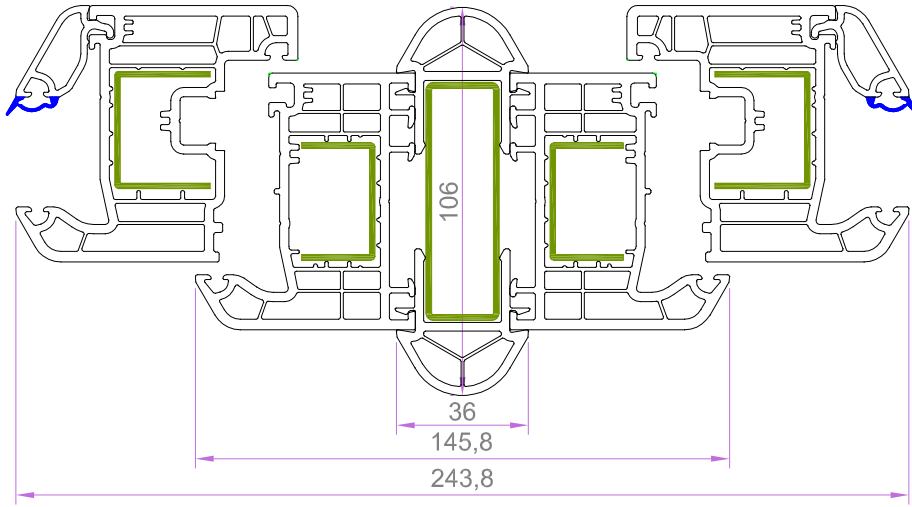
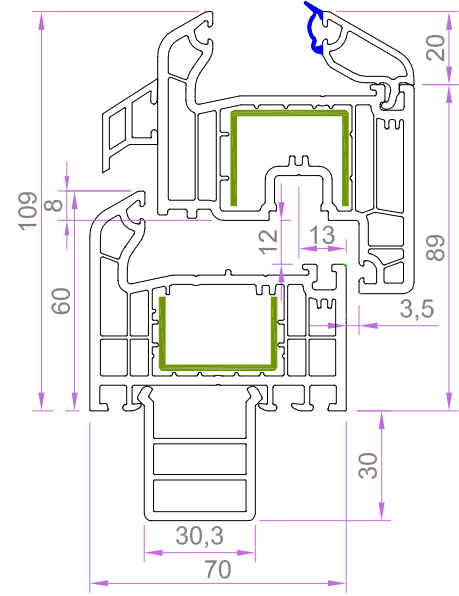
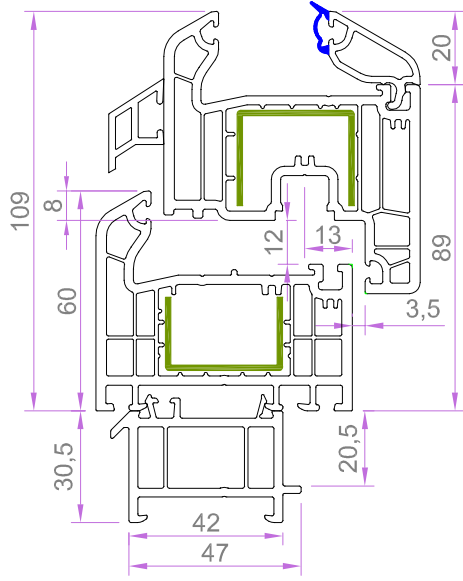
ÖLÇÜLENDİRİLMİŞ TEKNİK ÇİZİMLER



ÖLÇÜLENDİRİLMİŞ TEKNİK ÇİZİMLER



ÖLÇÜLENDİRİLMİŞ TEKNİK ÇİZİMLER



ÖLÇÜLENDİRİLMİŞ TEKNİK ÇİZİMLER

