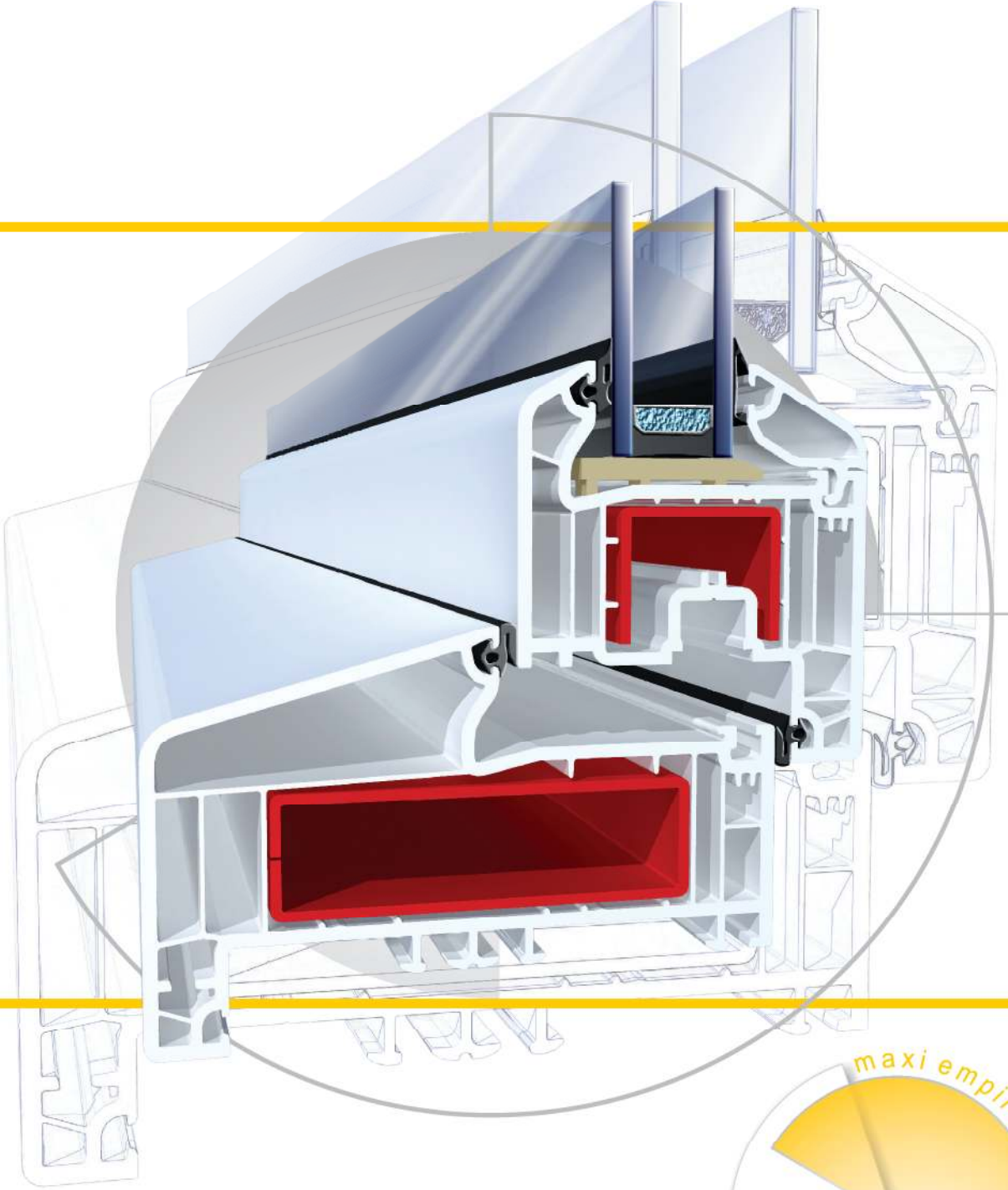




MAXI EMPIRE "HOLLANDA SİSTEMİ"

 **ASAŞPEN**[®]
PVC-U Pencere Sistemleri

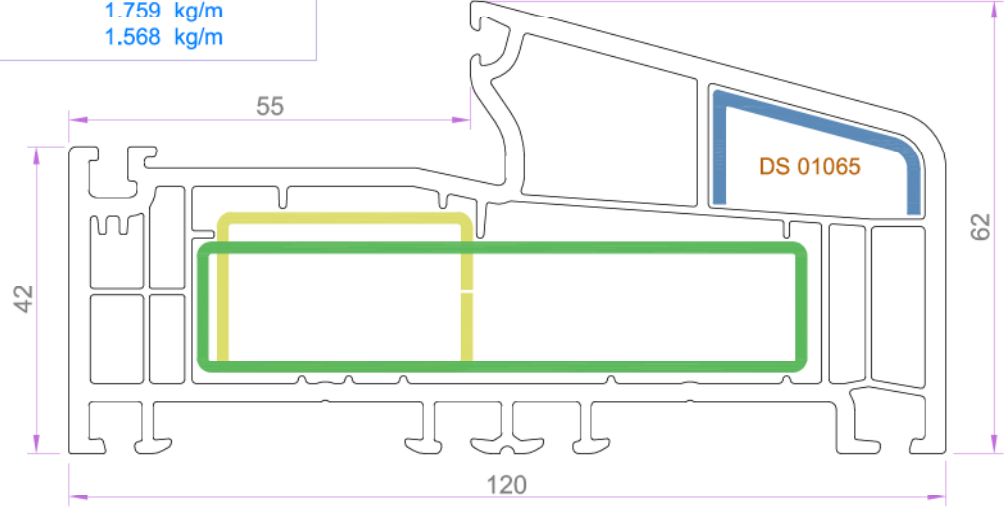
MAXI EMPIRE SYSTEM



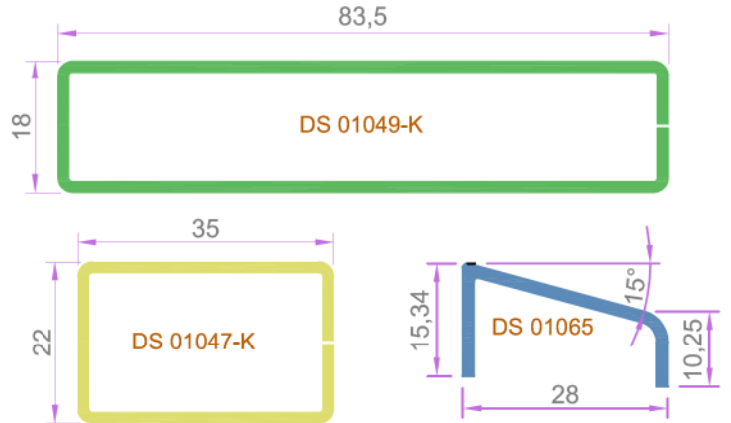
PROFİL TEKNİK ÇİZİMLERİ

HOLLANDA KASA PROFİLİ

1251	1.759 kg/m
1251 EU-B	1.568 kg/m

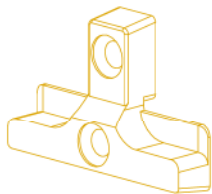
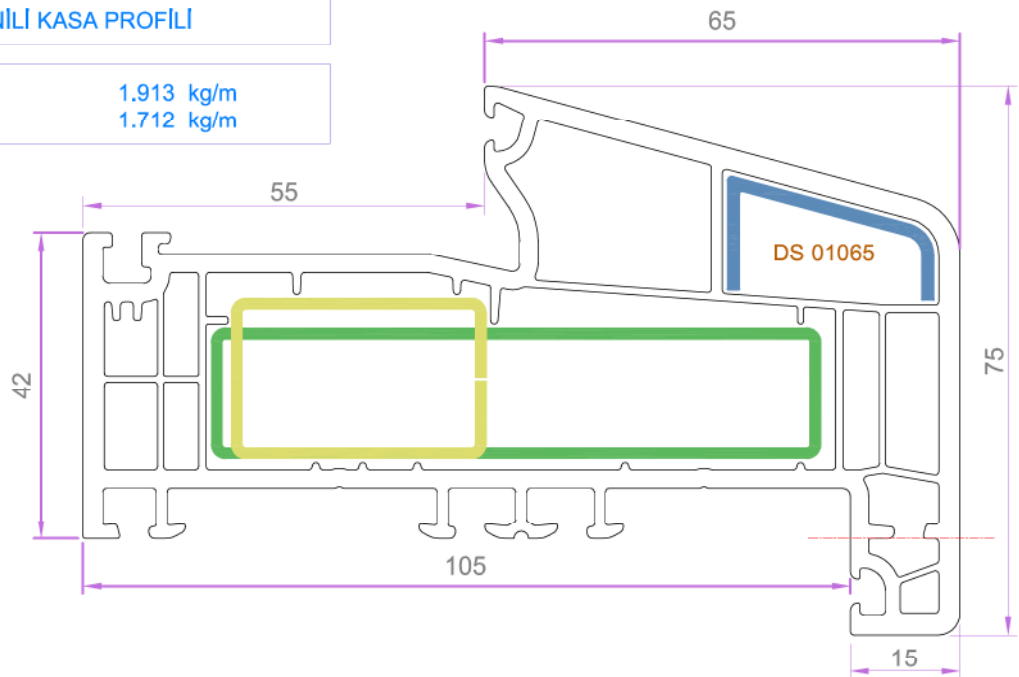


	KALINLIK	AĞIRLIK-kg/m
Kutu Destek sacı	1.25mm	1.949
DS 01049-K	1.55mm	2.405
83.5x18	2.05mm	3.081
Kutu Destek sacı	1.25mm	1.001
DS 01047-K	1.55mm	1.240
35x22	2.05mm	1.629
Menteşe destek sacı	1.55mm	0.591
DS 01065	2.05mm	



HOLLANDA BİNİLİ KASA PROFİLİ

1252	1.913 kg/m
1252 EU-B	1.712 kg/m

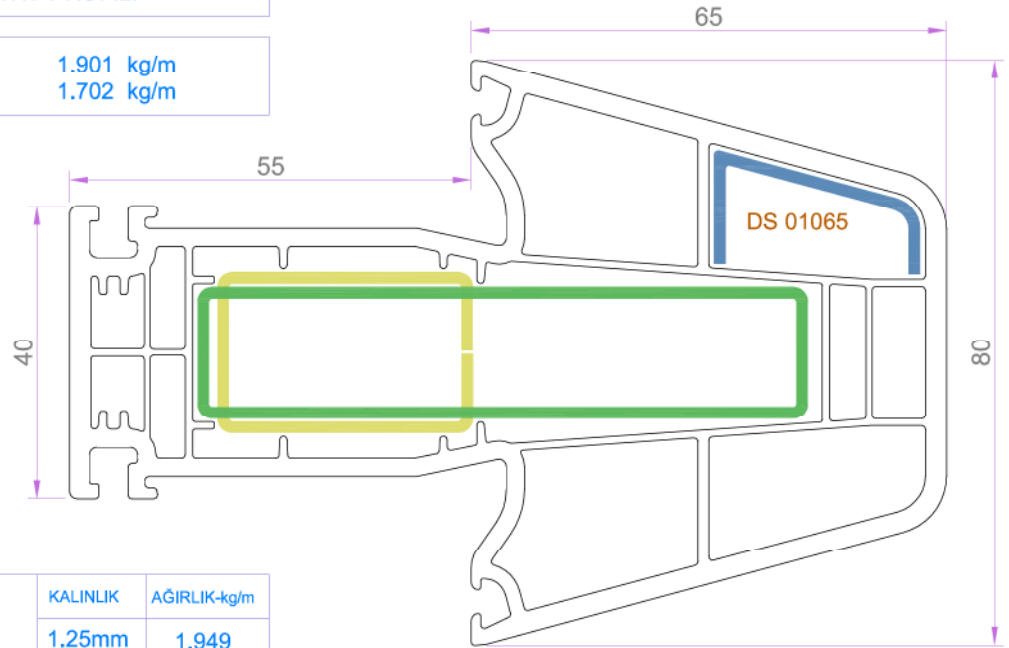


Ik01010

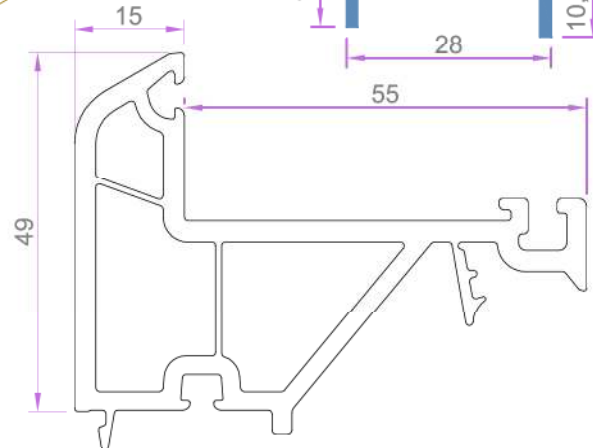
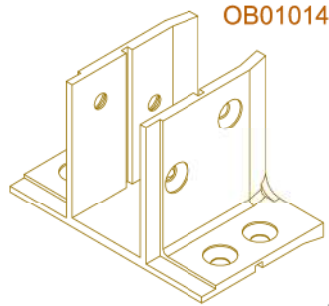
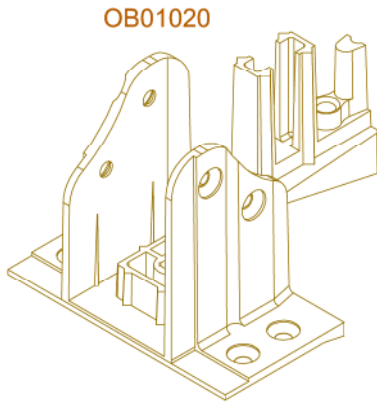
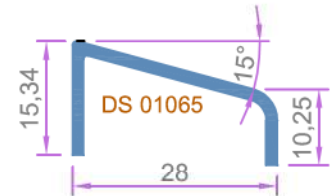
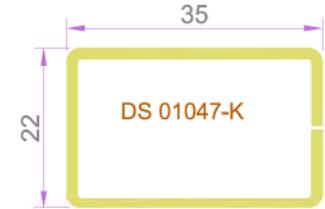
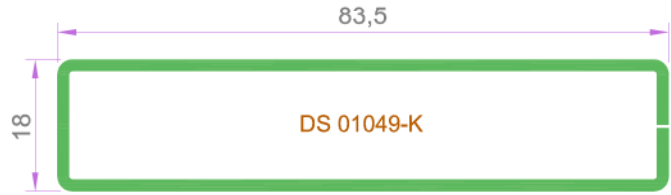
PROFİL TEKNİK ÇİZİMLERİ

HOLLANDA ORTA KAYIT PROFİLİ

1253	1.901 kg/m
1253 EU-B	1.702 kg/m



	KALINLIK	AĞIRLIK-kg/m
Kutu Destek sacı DS 01049-K	1.25mm	1.949
83.5x18	1.55mm	2.405
	2.05mm	3.081
Kutu Destek sacı DS 01047-K	1.25mm	1.001
35x22	1.55mm	1.240
	2.05mm	1.629
Menteşe destek sacı DS 01065	1.55mm	0.591
	2.05mm	



HOLLANDA KLİPS PROFİLİ

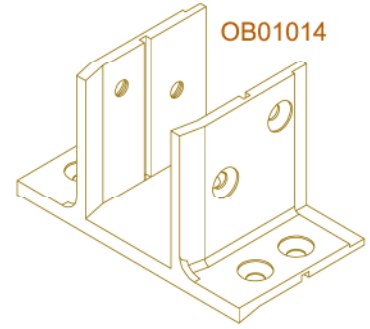
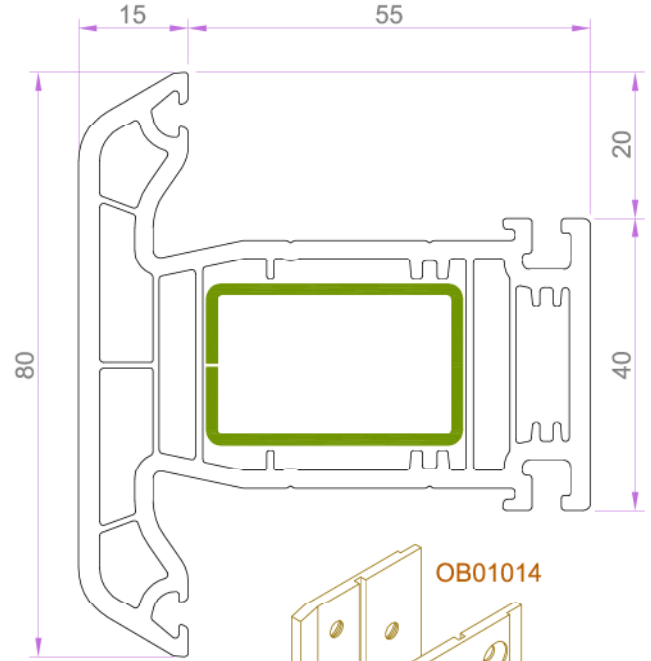
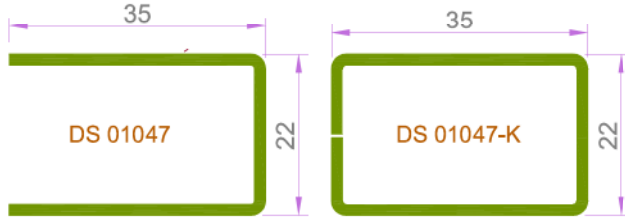
1254	0.927 kg/m
1254 EU-B	0.831 kg/m

PROFİL TEKNİK ÇİZİMLERİ

ORTA KAYIT PROFİLİ

7056	1.413 kg/m
7056 EU-B	1.268 kg/m

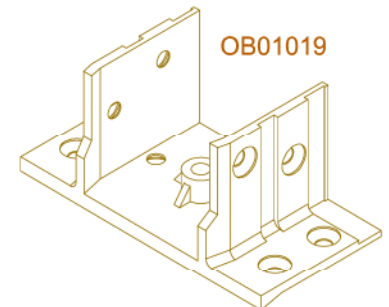
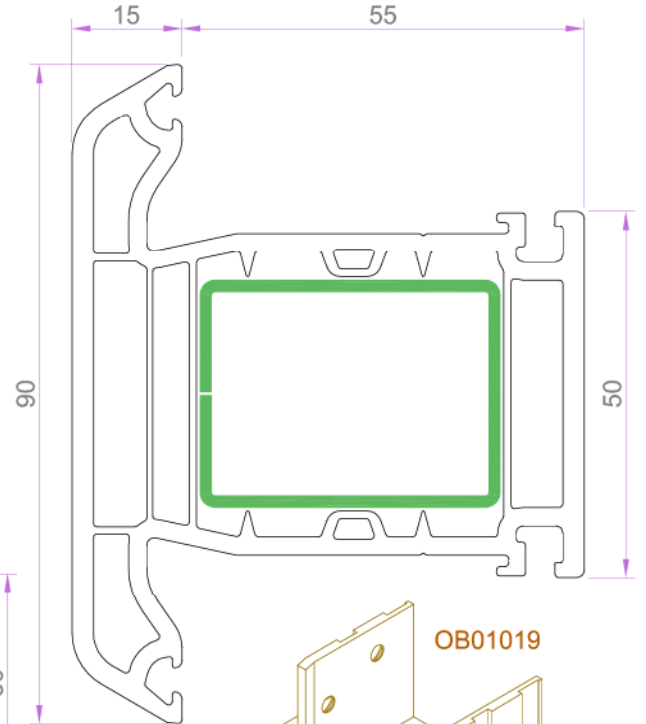
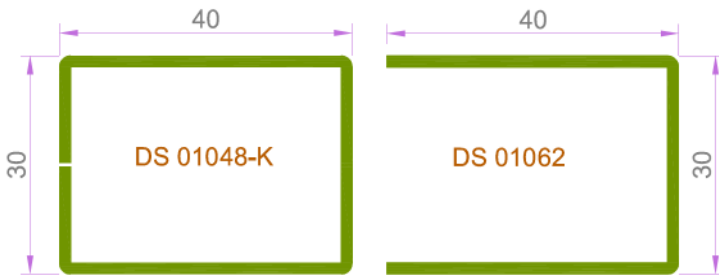
	KALINLIK	AĞIRLIK-kg/m
U - Destek sacı	1.25mm	0.827
DS 01047	1.55mm	1.035
22 X35	2.05mm	1.384
Kutu Destek sacı	1.25mm	1.001
DS 01047-K	1.55mm	1.240
35 X 22	2.05mm	1.629



ÇEKTİRME VİDALI O.KAYIT (GENİŞ)

7077	1.521 kg/m
7077 EU-B	1.351 kg/m

	KALINLIK	AĞIRLIK-kg/m
U - Destek sacı	1.25mm	1.055
DS 01062	1.55mm	1.297
30 X 40	2.05mm	1.696
Kutu Destek sacı	1.25mm	1.317
DS 01048-K	1.55mm	1.612
30x40	2.05mm	2.093

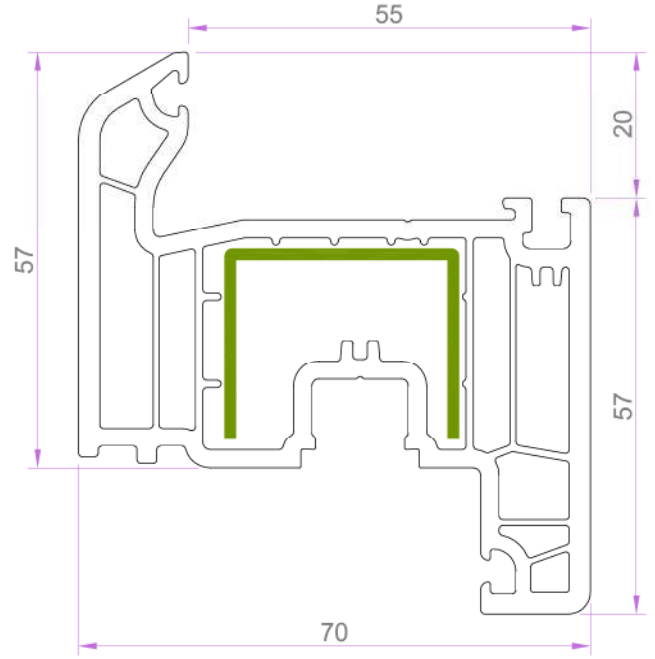


PROFİL TEKNİK ÇİZİMLERİ

KANAT PROFİLİ

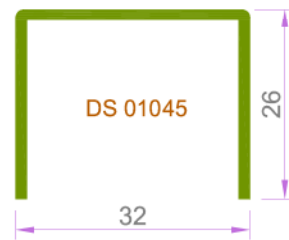
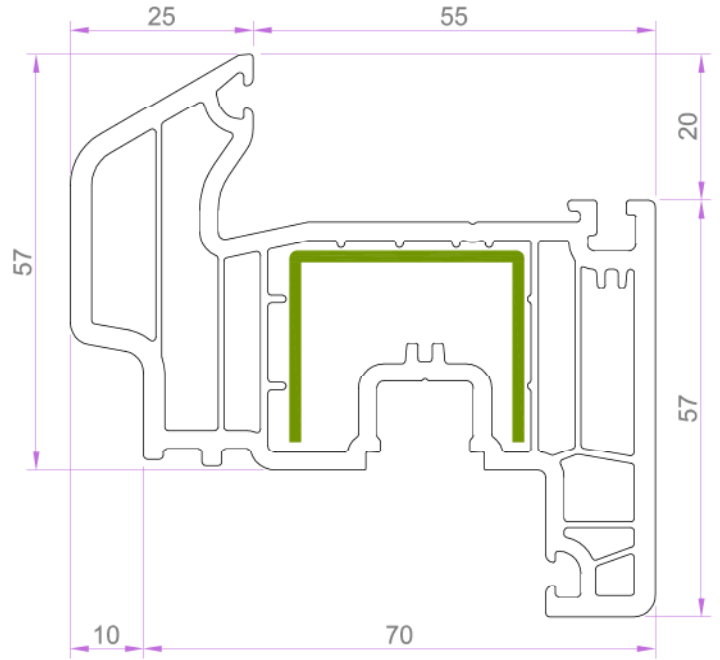
7053	1.446 kg/m
7053 EU-B	1.286 kg/m

	KALINLIK	AĞIRLIK-kg/m
U - Destek sacı	1.25mm	0.788
DS 01045	1.55mm	0.972
32 X 26	2.05mm	1.243



DAMLALIKLI KANAT "6 ODACIKLI"

7054	1.528 kg/m
7054 EU-B	1.362 kg/m

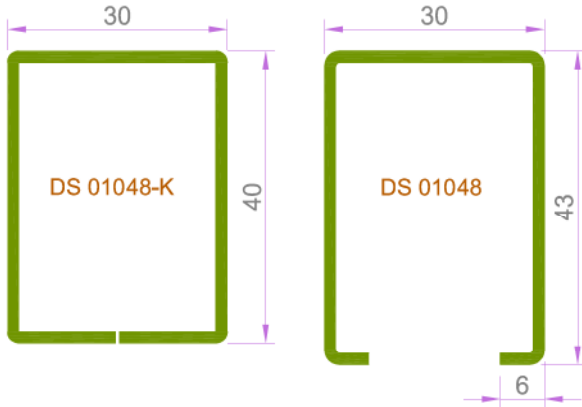


PROFİL TEKNİK ÇİZİMLERİ

KAPI KANAT PROFİLİ "İÇERİ AÇILAN "

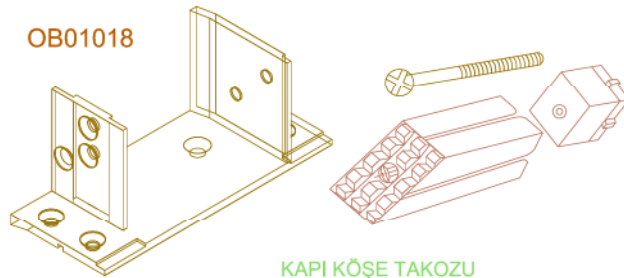
7057	1.953 kg/m
7057 EU-B	1.761 kg/m

	KALINLIK	AĞIRLIK-kg/m
U - Destek sacı		
DS 01048	1.25mm	1.184
30x43x6	1.55mm	1.456
	2.05mm	1.857
Kutu Destek sacı		
DS 01048-K	1.25mm	1.317
30x40.5	1.55mm	1.612
	2.05mm	2.093

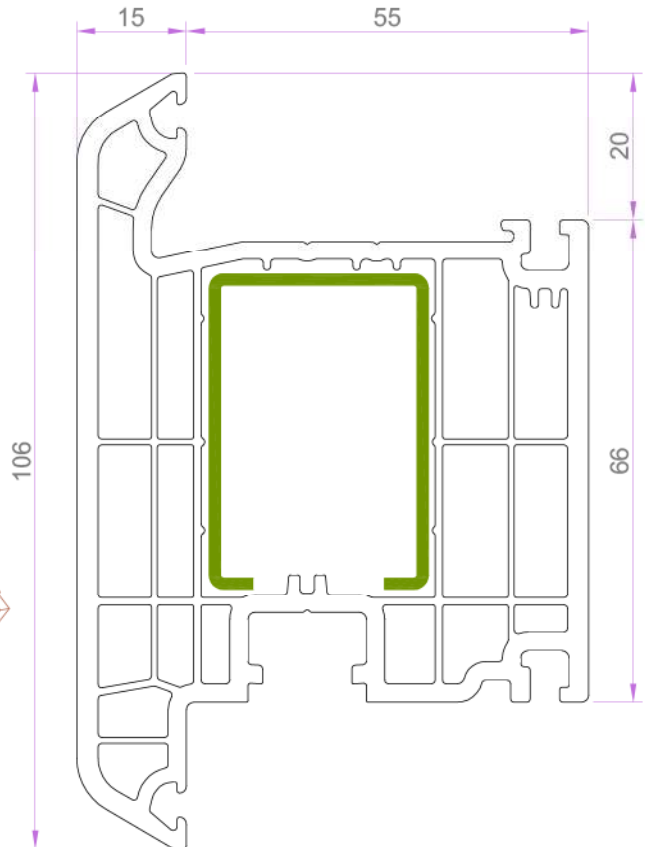
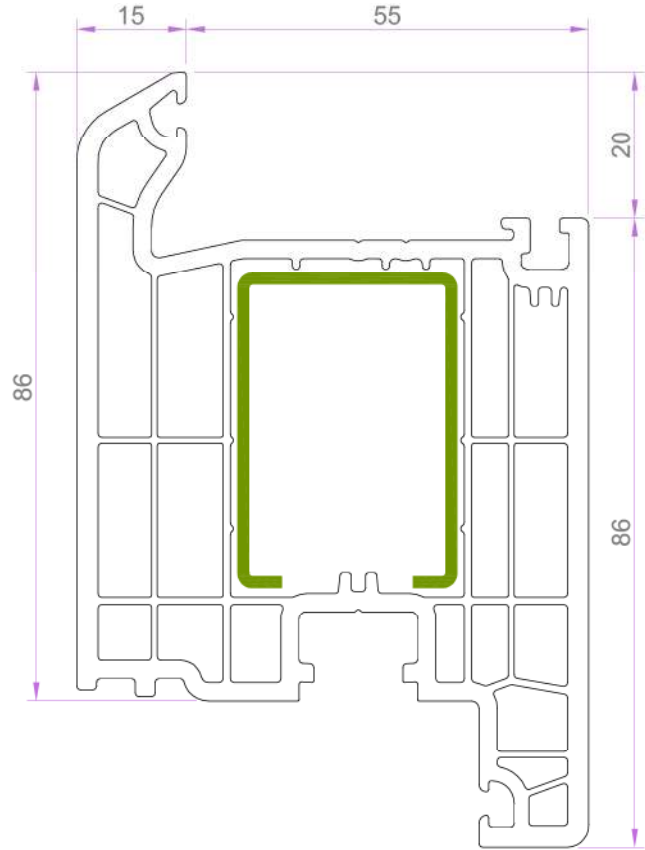


KAPI KANAT PROFİLİ "DIŞARI AÇILAN "

7058	1.933 kg/m
7058 EU-B	1.745 kg/m



KAPI KÖŞE TAKOZU
 KT01004-26x39 DS01048
 KT01005-26x36 DS01048-K

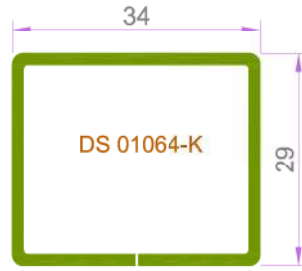
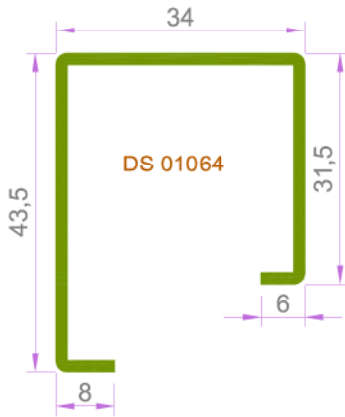
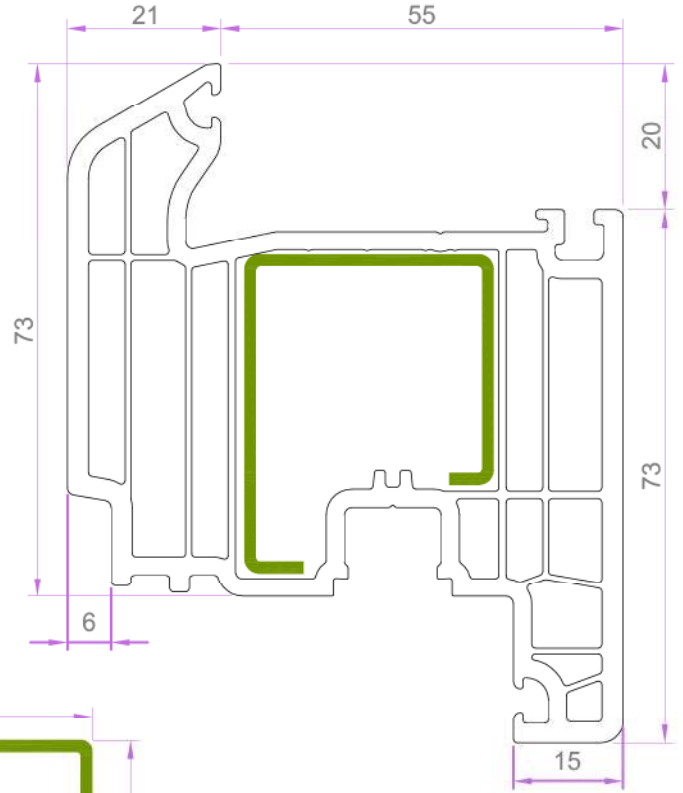


PROFİL TEKNİK ÇİZİMLERİ

FRANSIZ DAMLALIKLI KAPI KANAT

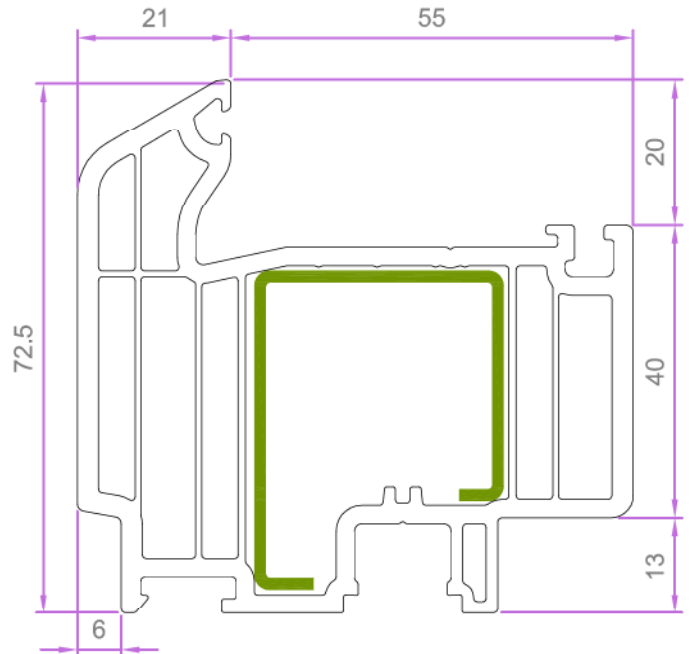
7080	1.775 kg/m
7080 EU-B	1.590 kg/m

	KALINLIK	AĞIRLIK-kg/m
Şekilli destek sacı DS 01064 34x31,5x43,5x8x6 mm	1.25mm	1.155
	1.55mm	1.410
	2.05mm	1.826
Kutu Destek sacı DS 01064-K 34x29 mm	1.25mm	1.181
	1.55mm	1.443
	2.05mm	1.867

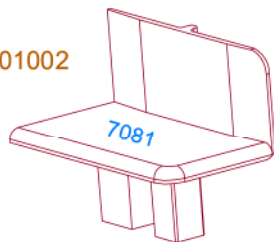


FRANSIZ ADAPTÖR KAPI KANAT

7081	1.486 kg/m
7081 EU-B	1.324 kg/m



HK01002



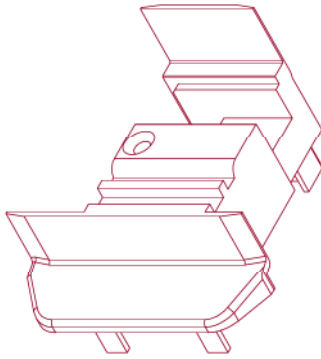
PROFİL TEKNİK ÇİZİMLERİ

7059 HAREKETLİ ORTA KAYIT

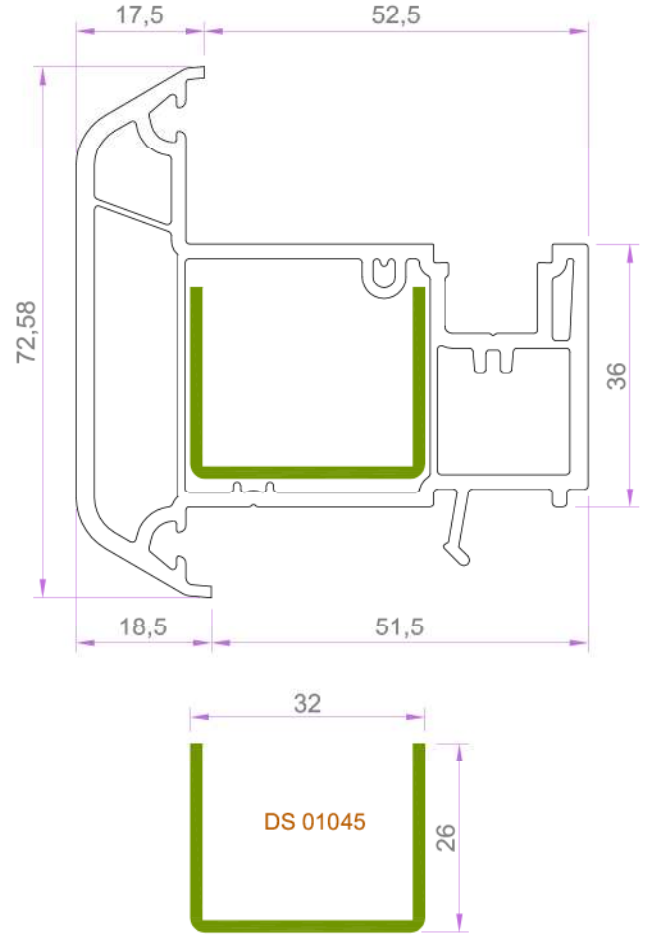
7059

1.088 kg/m

	KALINLIK	AĞIRLIK-kg/m
U - Destek sacı	1.25mm	0.788
DS 01045	1.55mm	0.972
32 X 26	2.05mm	1.243



HK01010



HK01001

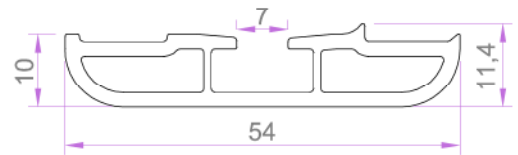
HAREKETLİ KANAT İÇ KAPAK

7072

0.326 kg / m



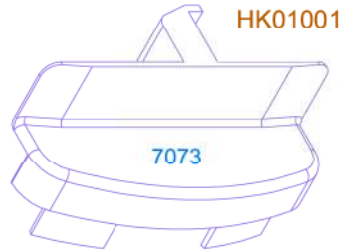
7072



ADAPTÖR KANAT DIŞ BİNI PRF.

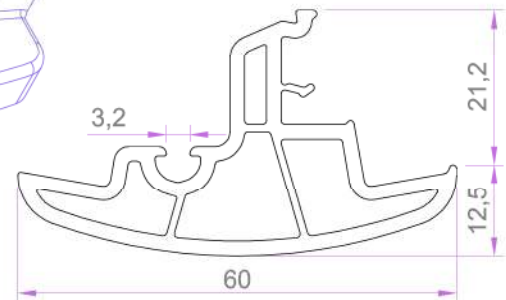
7073

0.546 kg / m



HK01001

7073

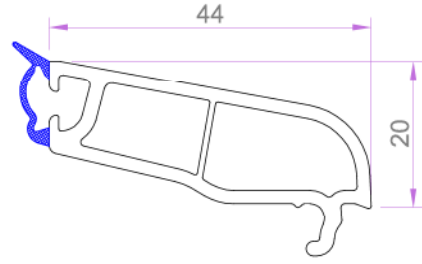


PROFİL TEKNİK ÇİZİMLERİ

TEK CAM ÇİTASI "4mm "

7074

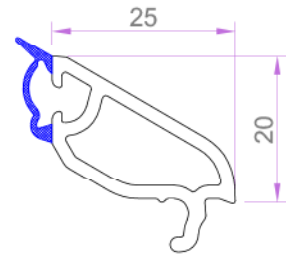
0.355 kg/m



ÇİFT CAM ÇİTASI "24mm "

7062

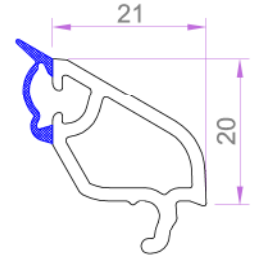
0.237 kg/m



ÇİFT CAM ÇİTASI "28mm "

7064

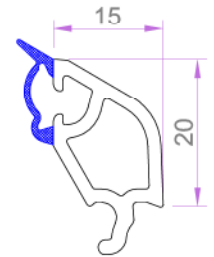
0.223 kg/m



ÜÇLÜ CAM ÇİTASI "34mm "

7063

0.199 kg/m



ÜÇLÜ CAM ÇİTASI "40mm "

7464

0.178 kg/m

