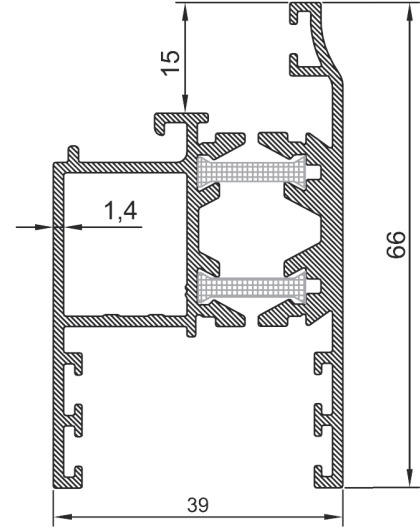


ER 4082-4082

1,650 kg/m

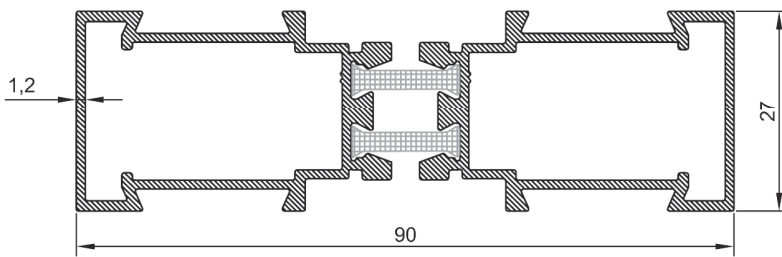
Sabit Raylı Kasa Profili

 $I_x = 9,867 \text{ cm}^4$   $I_y = 43,429 \text{ cm}^4$ 

ER 2329-2334

1,304 kg/m

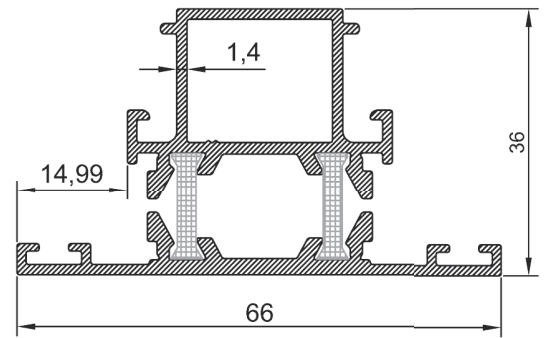
Kanat Profili

 $I_x = 10,423 \text{ cm}^4$   $I_y = 3,414 \text{ cm}^4$ 

ER 2330-2330

1,229 Kg/m

2 Li Geçme Raylı Kasa Profili

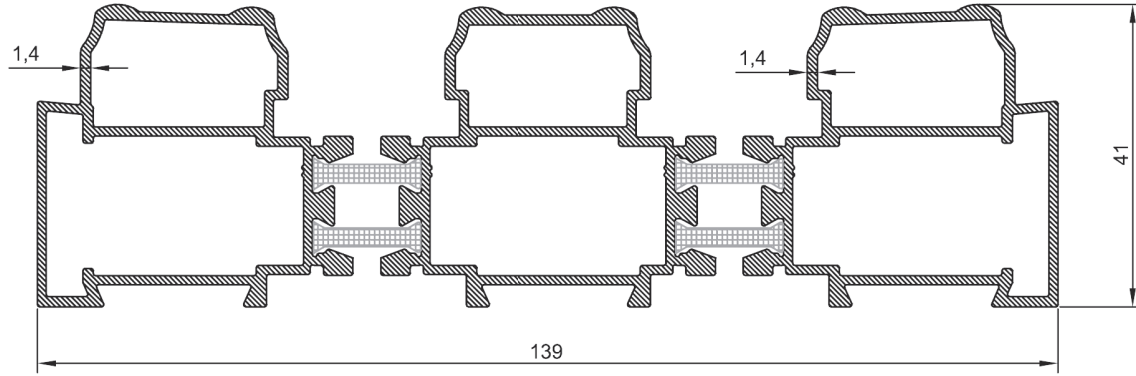
 $I_x = 3,876 \text{ cm}^4$   $I_y = 32,340 \text{ cm}^4$ 

ER 2331-2333

1,074 kg/m

Orta Kayıt Profili

 $I_x = 1,337 \text{ cm}^4$   $I_y = 8,195 \text{ cm}^4$

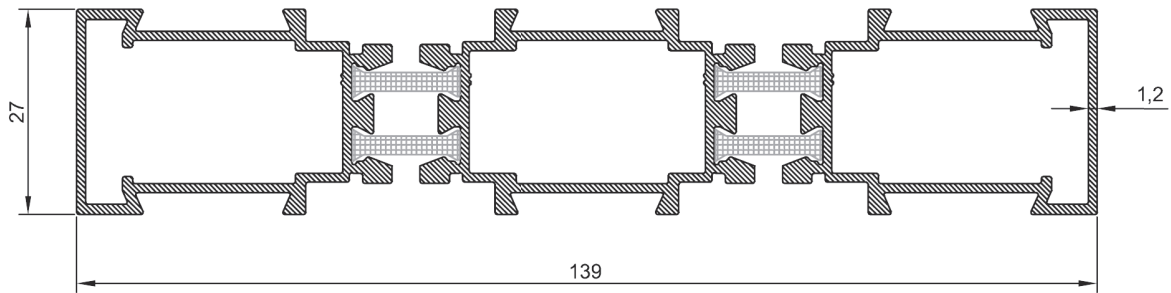


ER 4082-5772-4082

2,650 kg/m

3 Lü Sabit Raylı Kasa Profili

$I_x = 14,893 \text{ cm}^4$   $I_y = 157,589 \text{ cm}^4$

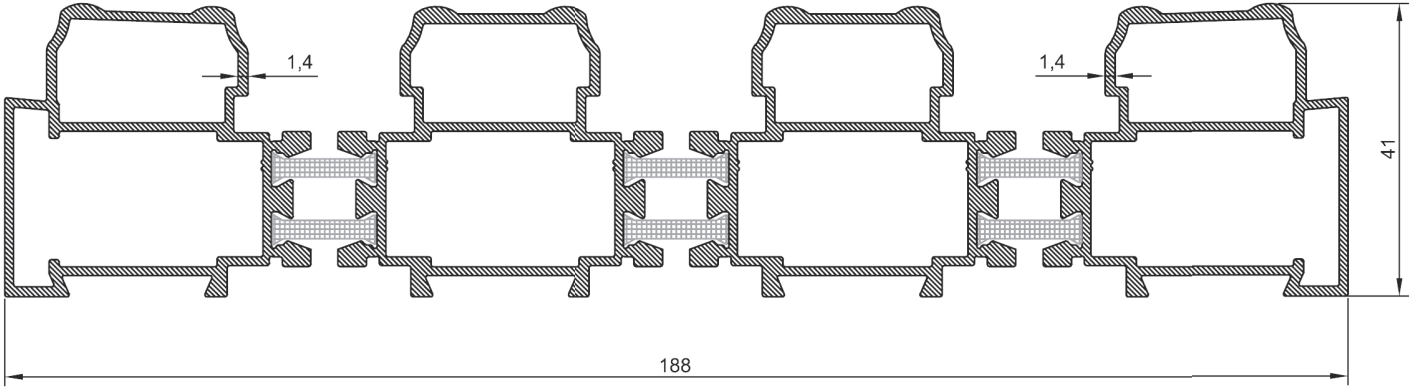


ER 2330-5774-2330

2,025 kg/m

3 Lü Geçme Raylı Kasa Profili

$I_x = 6,645 \text{ cm}^4$   $I_y = 123,736 \text{ cm}^4$

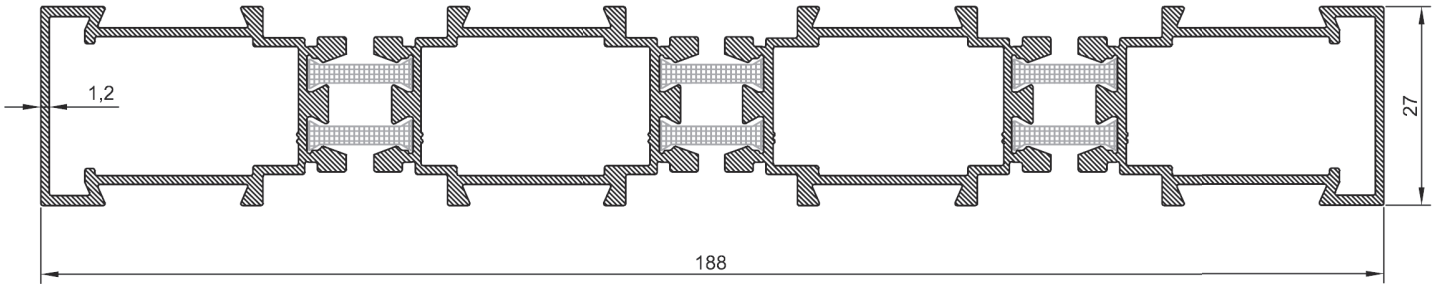


ER 4082-5772(+2)-4082

3,630 kg/m

4 Lü Sabit Raylı Kasa Profili

$I_x = 20,057 \text{ cm}^4$   $I_y = 400,523 \text{ cm}^4$



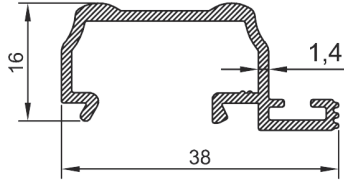
ER 2330-5774(+2)-2330

2,820 kg/m

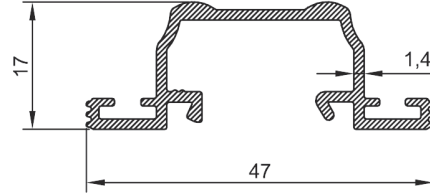
4 Lü Geçme Raylı Kasa Profili

$I_x = 8,053 \text{ cm}^4$   $I_y = 316,408 \text{ cm}^4$

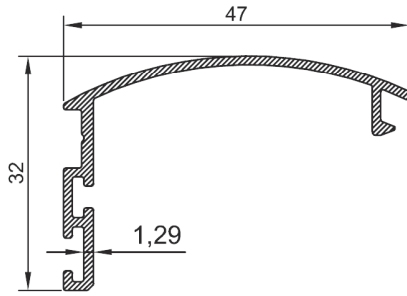
**YARDIMCI PROFİLLER VE CAM ÇİTASI PROFİLLERİ**



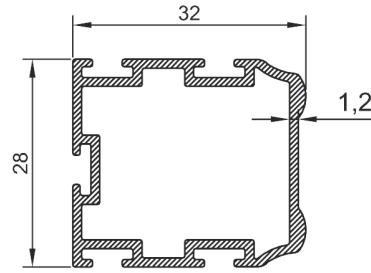
ER 4080  
0,332 kg/m  
Üst Ray



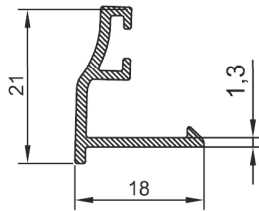
ER 5773  
0,403 kg/m  
Üst Ray



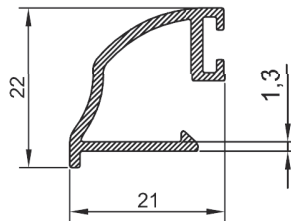
ER 2338  
0,332 kg/m  
Kenet Adaptörü



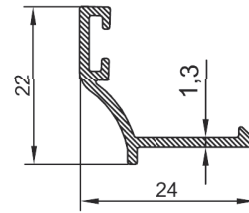
ER 4753  
0,761 kg/m  
Alın Alına Kanat Kapama Profili



ER 2328  
0,180 kg/m  
20mm.Cama göre Çıta

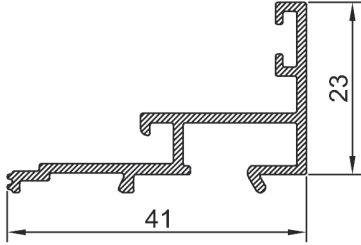


ER 4359  
0,244 kg/m  
6mm.Cama göre Çıta

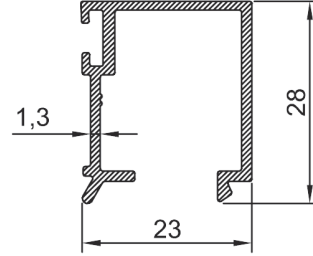


ER 4754  
0,174 kg/m  
29mm.Cama göre Çıta

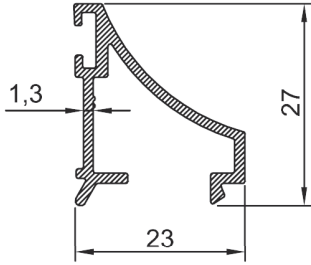
## SABİT CAM YATAK PROFİLLERİ



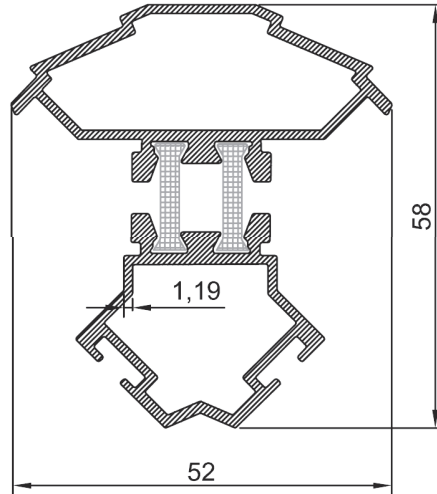
ER 4669  
0,354 kg/m  
Sabit Kanat Cam Yatağı



ER 4071  
0,328 kg/m  
Düz Sabit Cam Yatağı

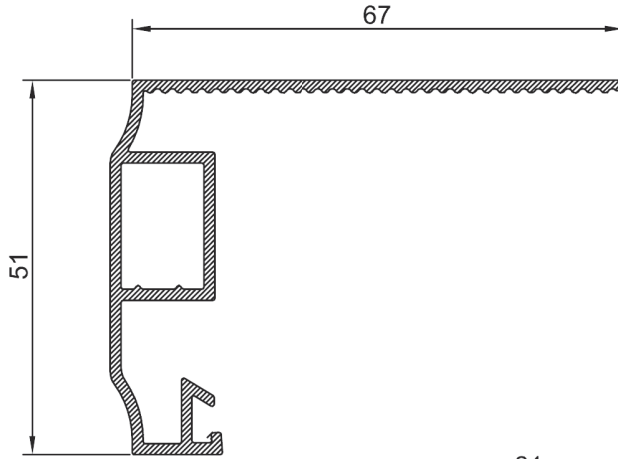


ER 4070  
0,286 kg/m  
Oval Sabit Cam Yatağı

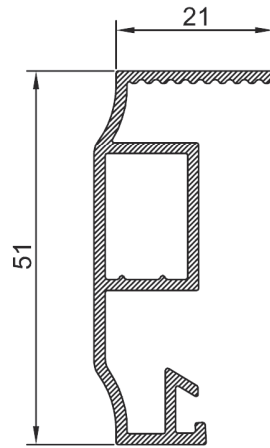


ER 4105-4106  
1,038 kg/m  
Köşe Dönüş Profili

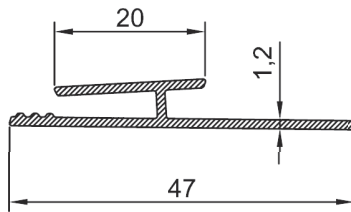
**PERVAZ PROFİLLER**



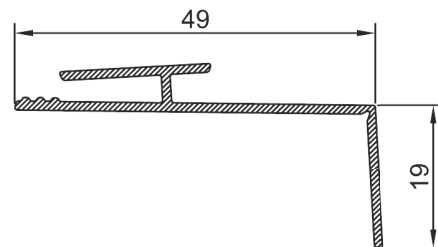
ER 5796  
0,739 kg/m  
Geçme Pervaz Profili (Geniş)



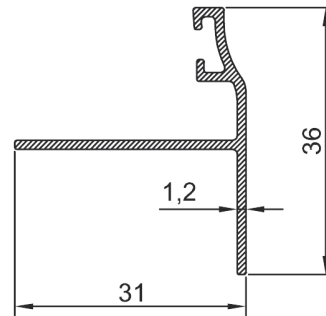
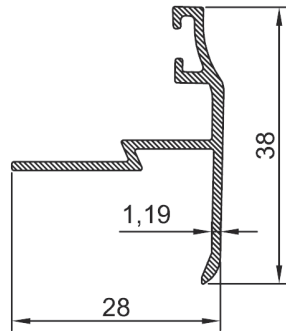
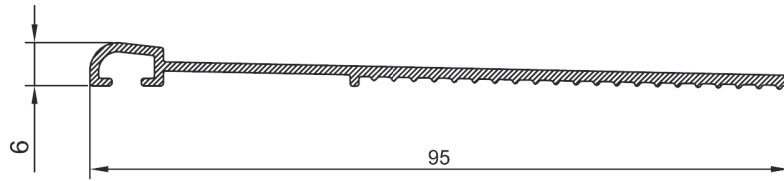
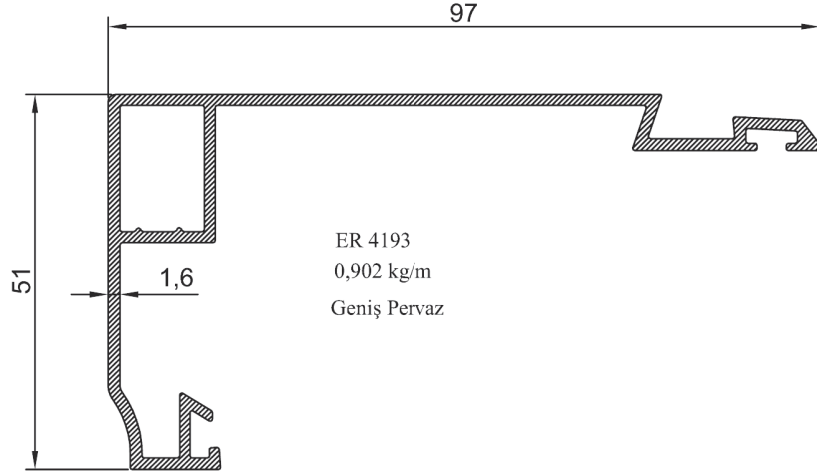
ER 5797  
0,560 kg/m  
Geçme Pervaz Profili (Dar)

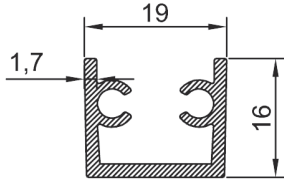


ER 5948  
0,235 kg/m  
Geçme Pervaz Yatağı

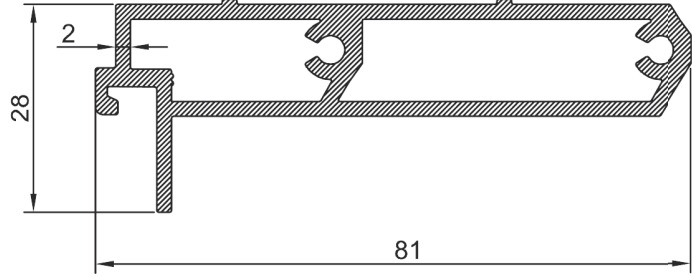


ER 5798  
0,305 kg/m  
Geçme Pervaz Yatağı



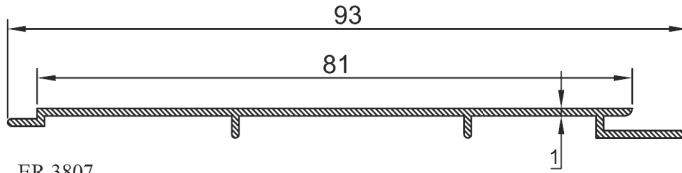


ER 3512  
0,288 kg/m  
Orta Kayıt Bağlantı Profili

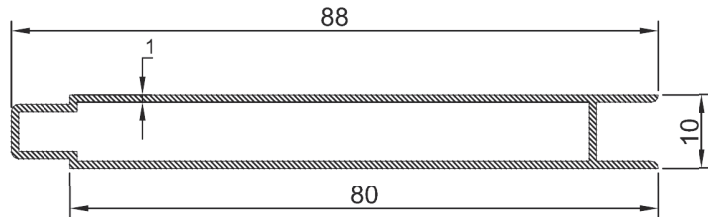


ER 4119  
1,261 kg/m  
Vidasız Orta Kayıt Bağlantı Profili

VİDASIZ ORTA KAYIT BAĞLANTI SİSTEMİ  
2011/01208 NOLU PATENT BAŞVURUSU  
İLE KORUNMAKTADIR.

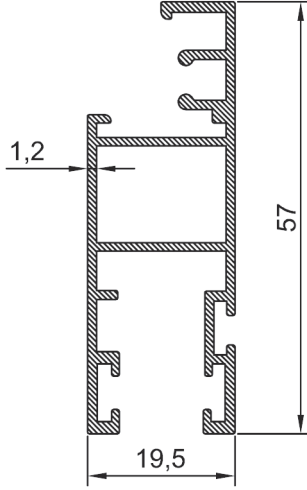


ER 3807  
0,286 kg/m  
Tekli Lambiri Profili

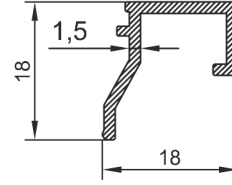


ER 3806  
0,516 kg/m  
Çiftli Lambiri Profili

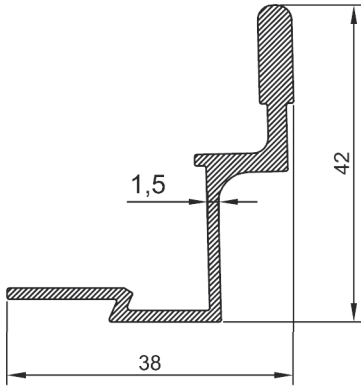




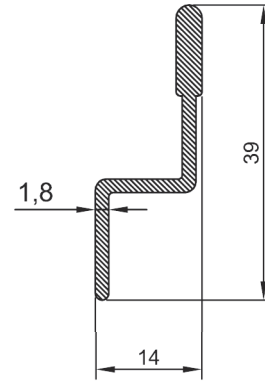
ER 2029  
0,617 kg/m  
Sineklik Kanat Profili



ER 2028  
0,178 kg/m  
Sineklik Çıta Profili



ER 4083  
0,494 kg/m  
Geçme Sineklik Kasa Profili



ER 1895  
0,292 kg/m  
Sineklik Kasa Profili

