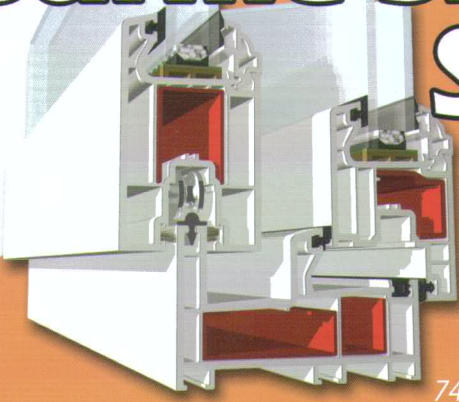


Sürme Sistem Serileri

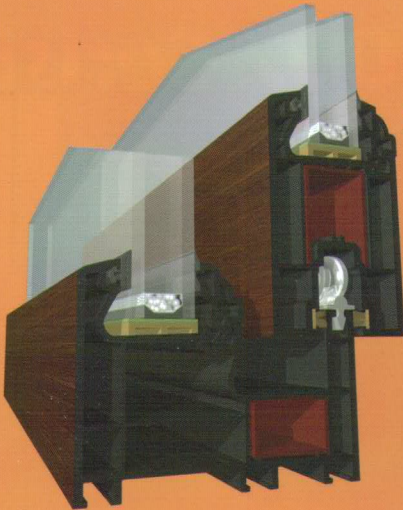


7403 Fix Sürme Kasa

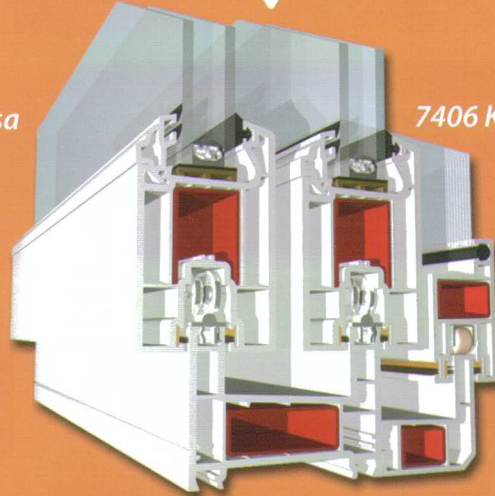
Sürme Sistem Serileri

- Sürme Serisi içinde kullanılan Kanat, orta kayıt, çita ve contalar 5200 serisinde kullanılan profillerdir.
- Sürme detay çözümlerinde kullanılmak üzere alüminyum yardımcı profiller ile desteklenmiştir.
- Sistem "Sürme Sineklik" uygulaması ile uyumludur.
- Sürme Fix kasada, sürme kanatların dışında sabit kısımlara kapı kanat, normal açılan kanat veya çift açılımlı kanat uygulaması yapılabilir.
- Yatay olarak atılan kayıtların içerisine cam uygulama imkanı vardır.

Serinin Diğer Profilleri



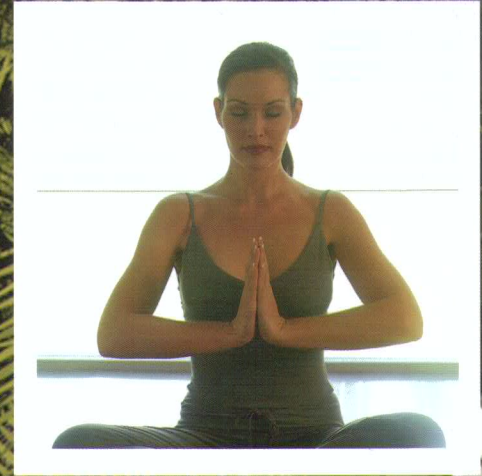
7411 Fix Sürme Kasa



7406 Kayıtlı Sineklikli Sürme

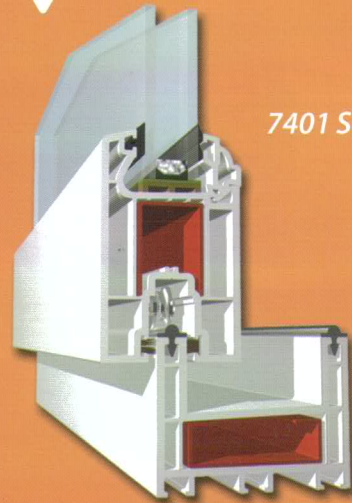
Sineklikli Sürme Sistemler sayesinde artık haşereler keyfinizi kaçıramayacak.

Güneş ışığı ve temiz hava evinize dolarken, istenmeyen böcekler dışarıda kalacak.





7460 Kayıtlı Sürme Sistem



7401 Sürme Sistem