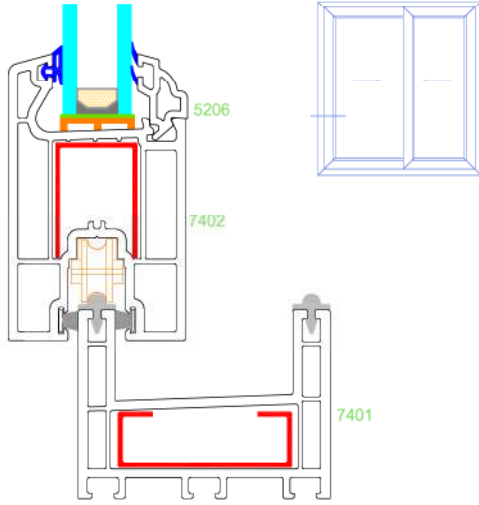
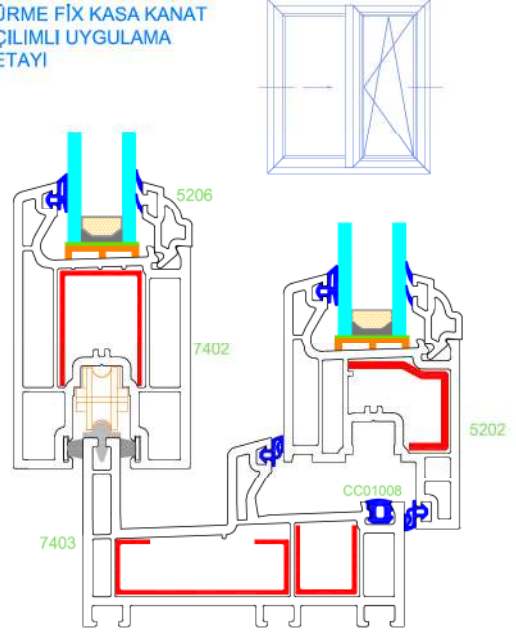


7400 SÜRME SERİ SİSTEM PROFİLLERİNE  
AİT MONTAJ UYGULAMA DETAYLARI.

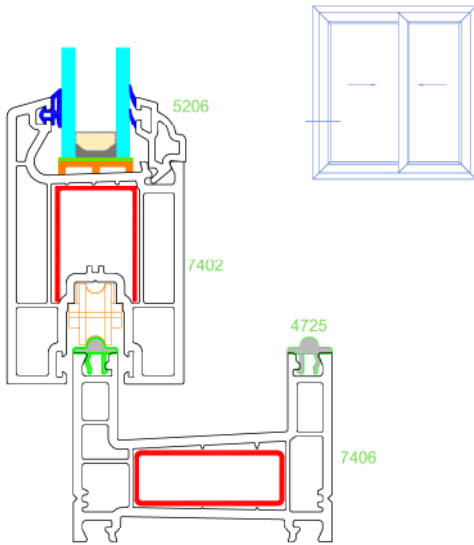
SÜRME KASA ÇİFT KANATLI  
UYGULAMA DETAYI



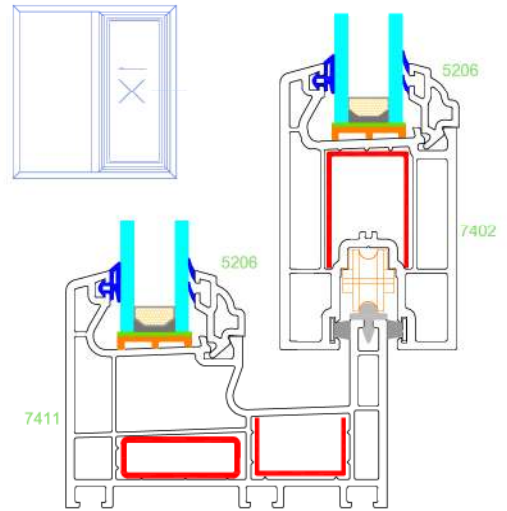
SÜRME FİX KASA KANAT  
AÇILIMLI UYGULAMA  
DETAYI



ORTA KAYIT UYGULAMALI SÜRME  
KASA PROFİLİ

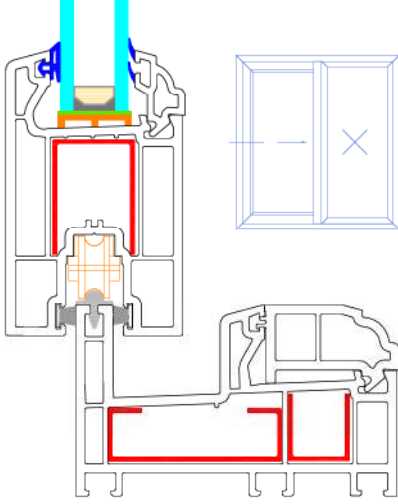


SÜRME FİX KASA SABİT CAMLI  
UYGULAMA DETAYI

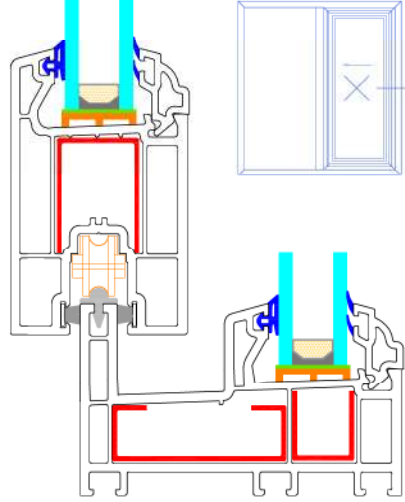


PENCERE UYGULAMASI KESİT DETAYLARI

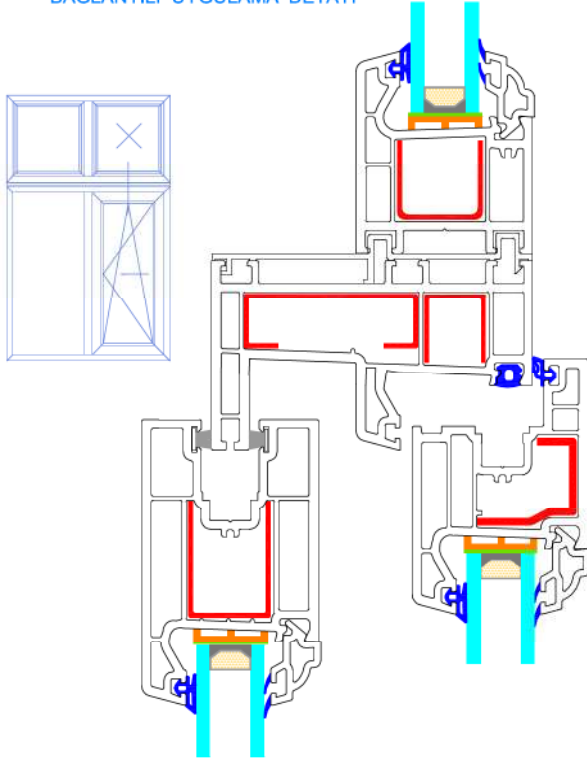
SÜRME FIX KASA SABİTCAMI I  
UYGULAMA DETAYI



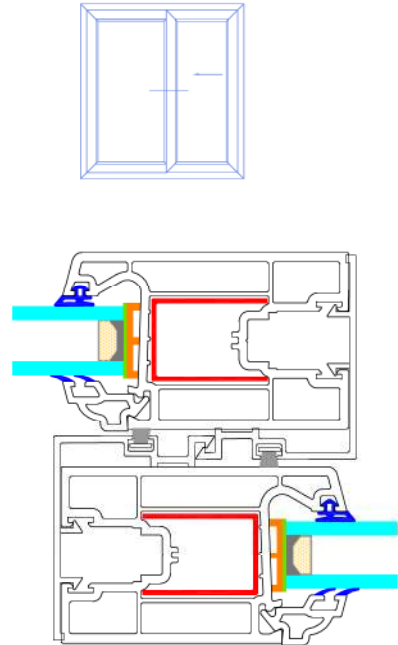
SÜRME FIX KASA SABİT CAMLI  
UYGULAMA DETAYI



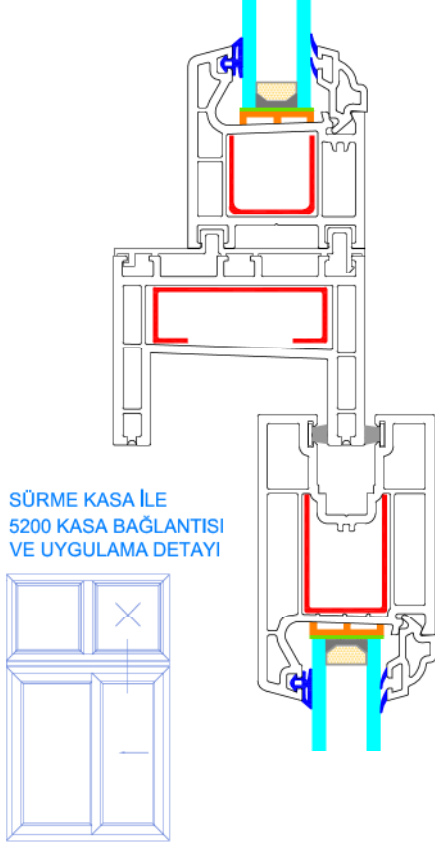
SÜRME FIX KASA 5200 KASA  
BAĞLANTILI UYGULAMA DETAYI



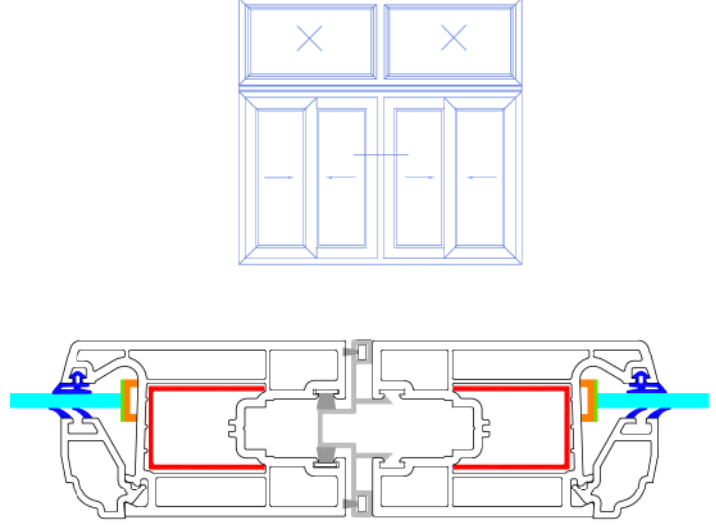
İNERLOK BİRLEŞİM  
UYGULAMA DETAYI



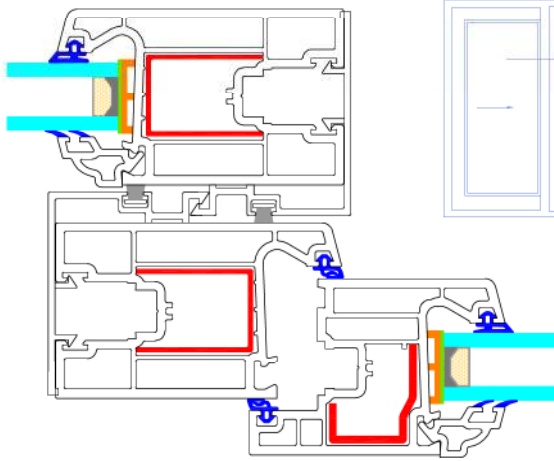
PENCERE UYGULAMASI KESİT DETAYLARI



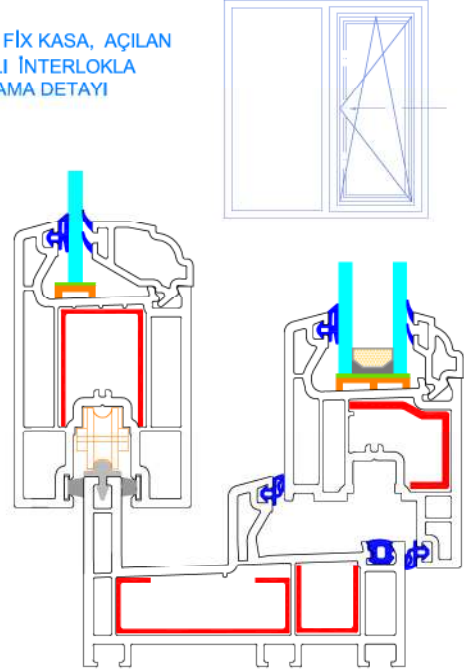
SÜRME KANAT ALIN ALINA  
BİRLEŞİMİ UYGULAMA DETAYI



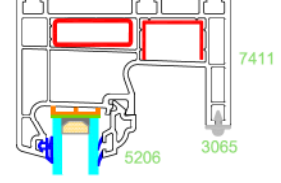
SÜRME FIX KASA, AÇILAN KANATLI  
İTERLOKLA UYGULAMA DETAYI



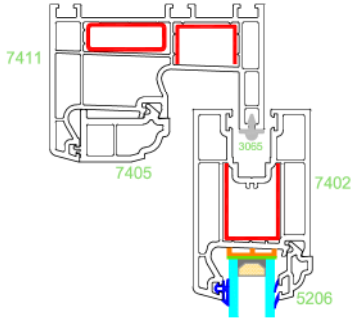
SÜRME FIX KASA, AÇILAN  
KANATLI İTERLOKLA  
UYGULAMA DETAYI



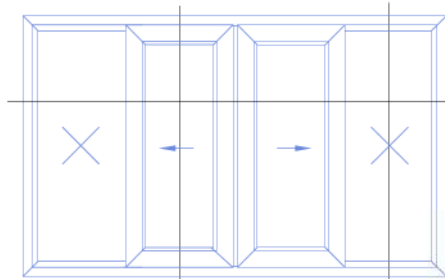
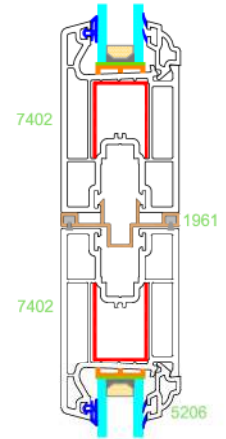
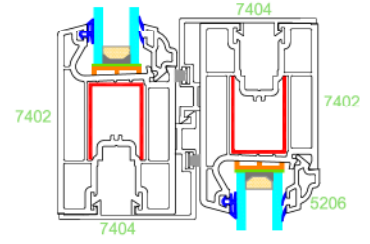
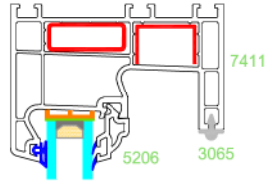
A- DETAYI



C- DETAYI

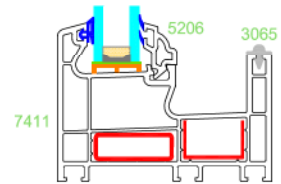
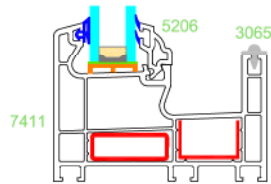
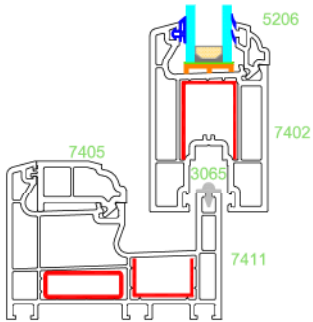
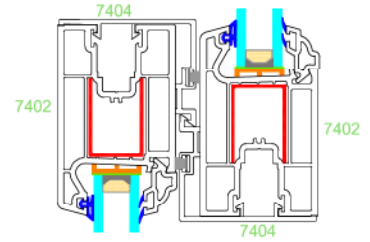


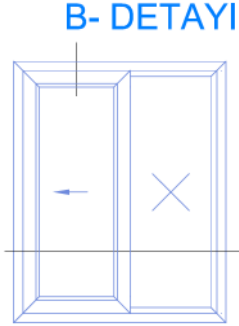
B- DETAYI



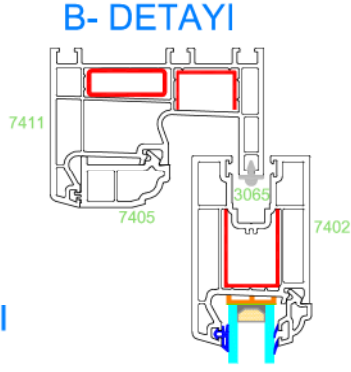
C- DETAYI

B- DETAYI

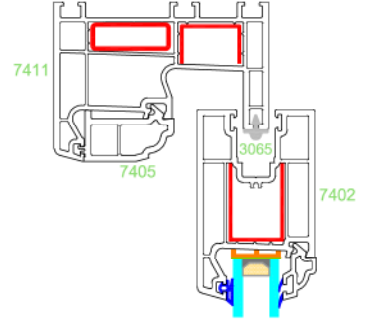




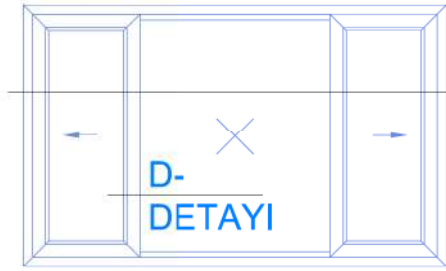
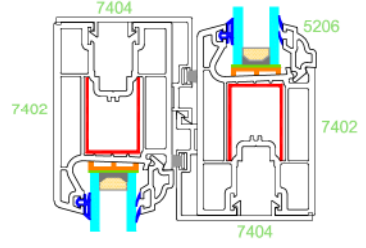
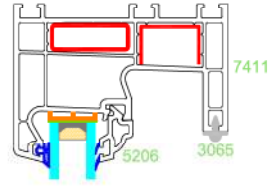
A-1  
DETAYI



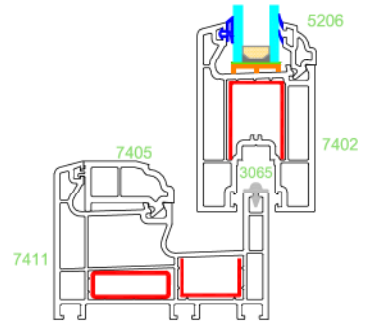
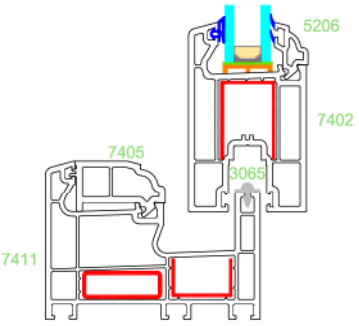
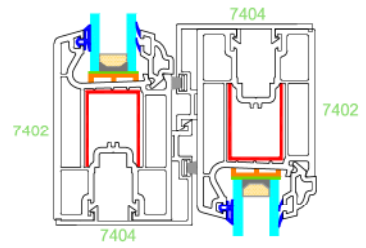
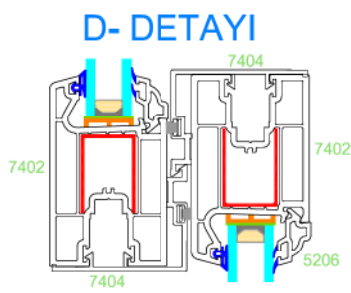
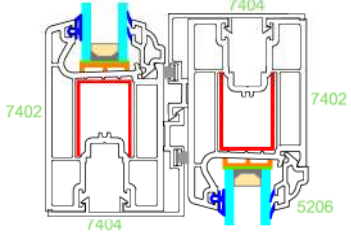
A- DETAYI



A-1 DETAYI

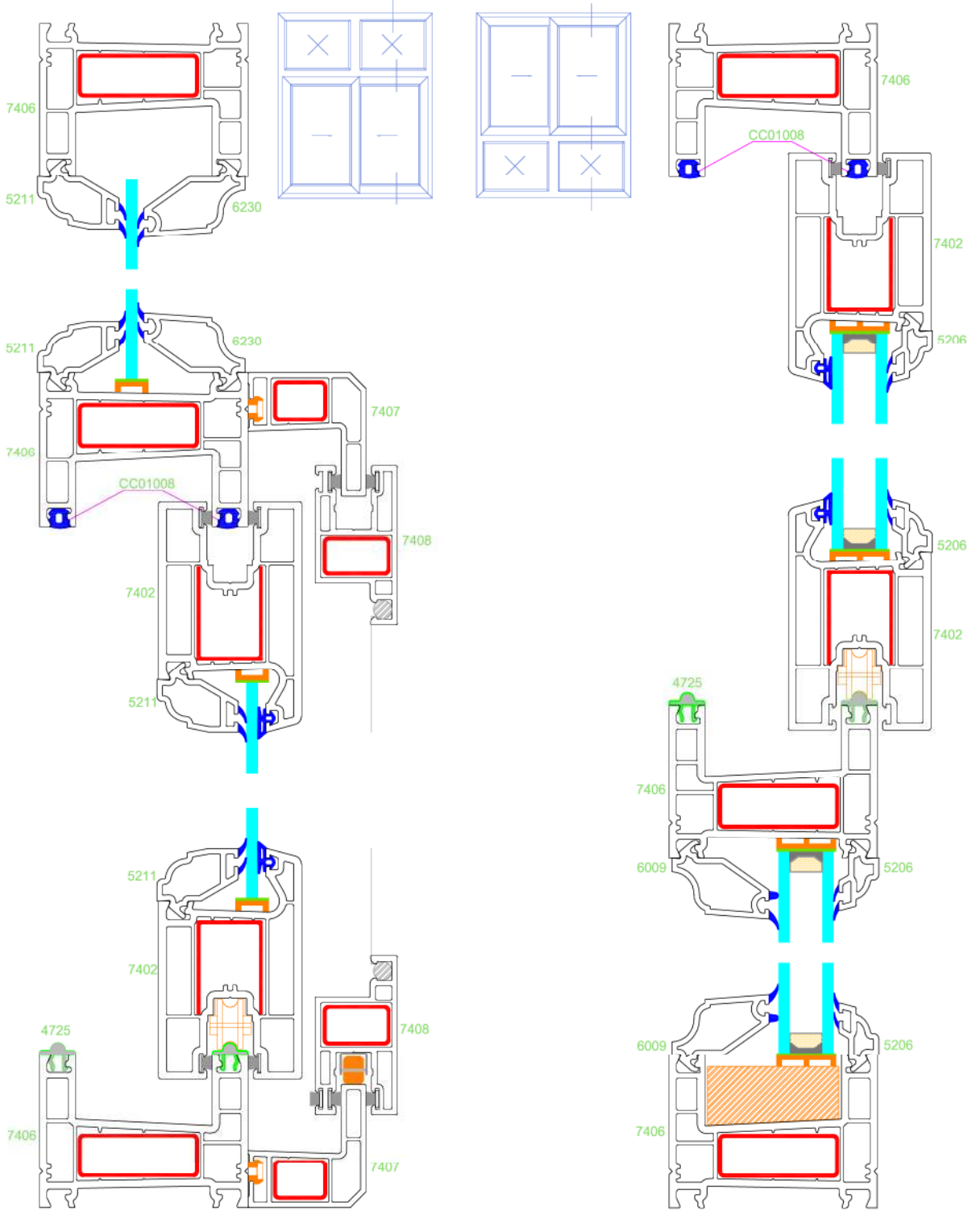


D-  
DETAYI

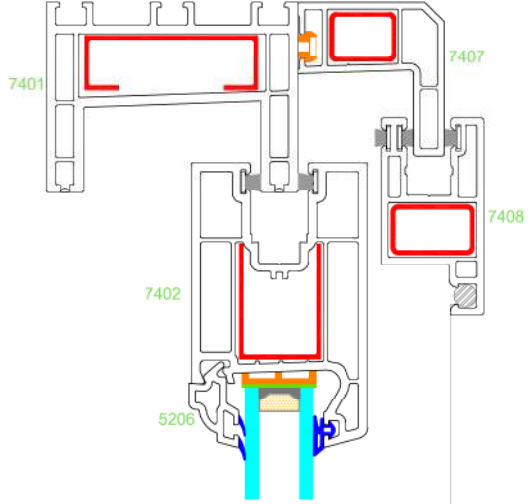


PENCERE UYGULAMASI KESİT DETAYLARI

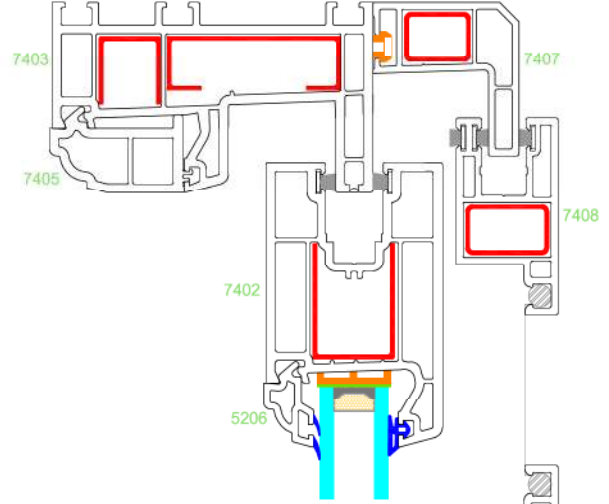
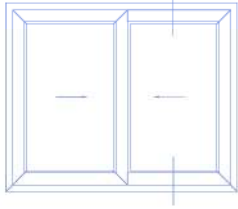
KAYITLI KASALARDA UYGULAMA OLARAK ALTTAN VE ÜSTTEN SABİT BÖLME  
UYGULAMASI İLE SİNEKLİK UYGULAMALARI



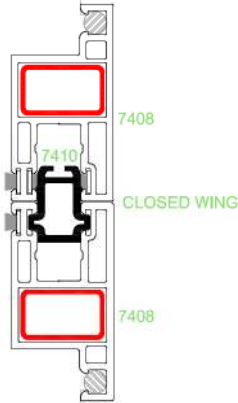
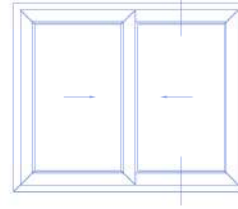
PENCERE UYGULAMASI KESİT DETAYLARI



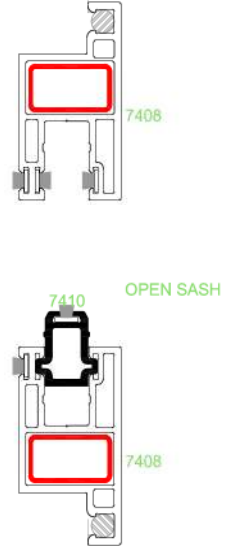
NORMAL SÜRME KASA İLE  
SİNEKLİK UYGULAMASI



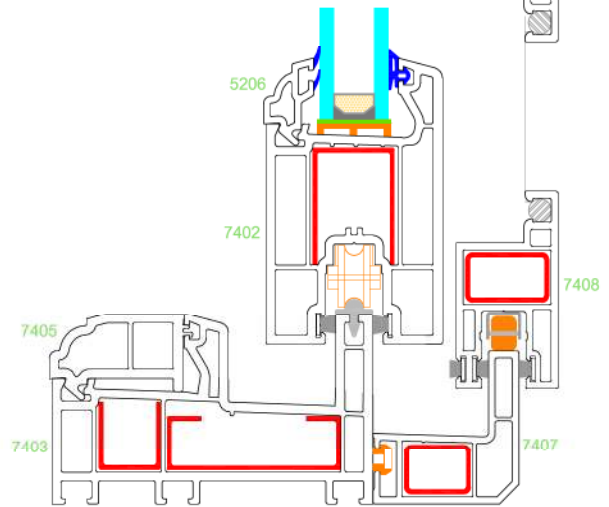
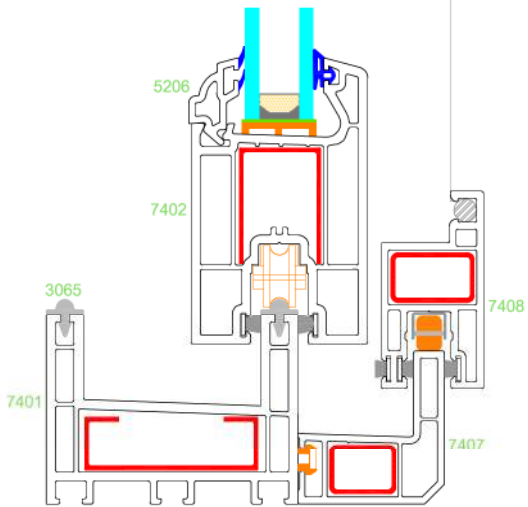
FIX SÜRME KASA İLE  
SİNEKLİK UYGULAMASI

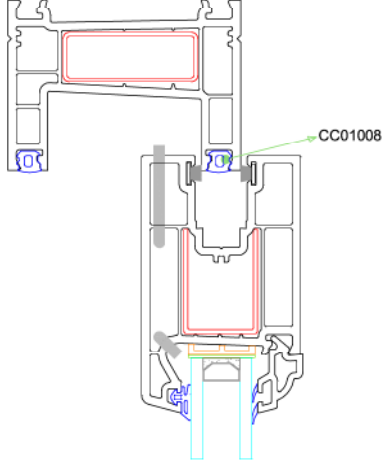


CLOSED WING



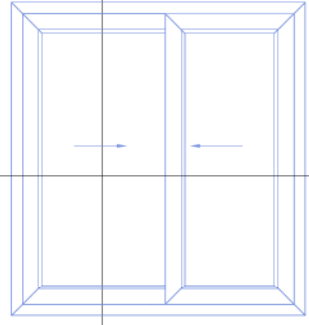
OPEN SASH



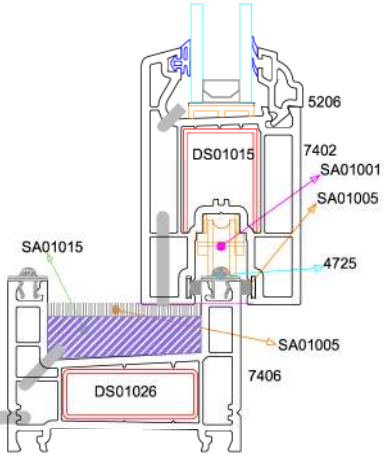


**B-DETAYI**

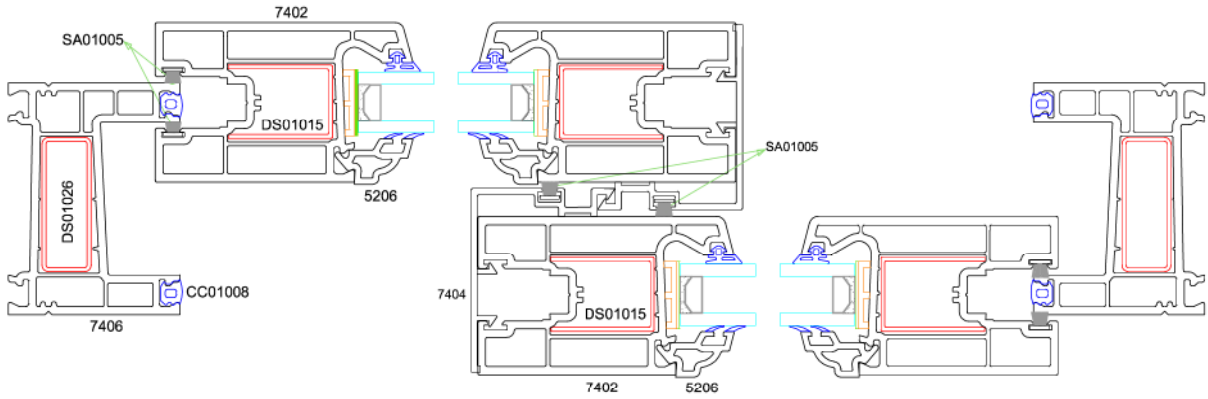
**A-DETAYI**



**B-DETAYI**



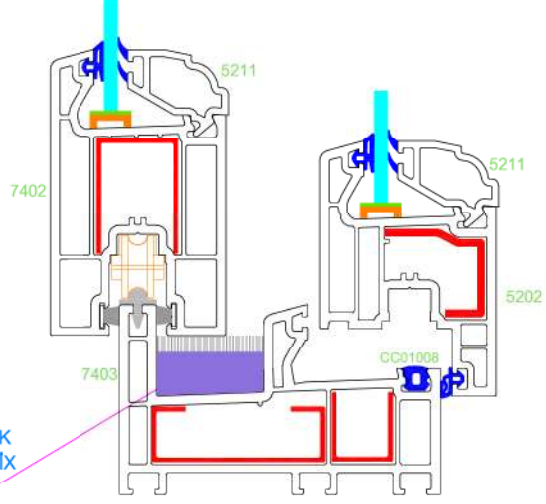
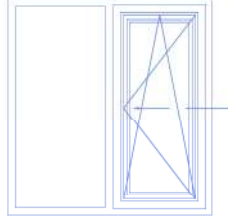
**A-DETAYI**





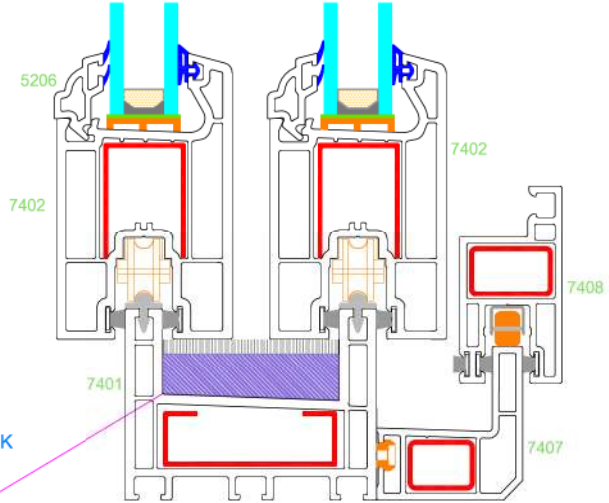
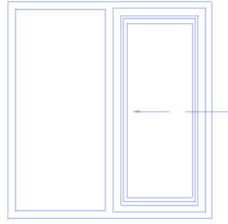
PENCERE UYGULAMASI KESİT DETAYLARI

KANAT BİRLEŞİM DETAYLARINDA SU VE RÜZGAR GEÇİŞİNİ ENGELLEMELİK İÇİN KULLANILAN SIZDIRMAZLIK AKSESUARİ



ARA SIZDIRMAZLIK  
SA01013 SÜRME FİX  
KASA İÇİN

KANAT BİRLEŞİM DETAYLARINDA SU VE RÜZGAR GEÇİŞİNİ ENGELLEMELİK İÇİN KULLANILAN SIZDIRMAZLIK AKSESUARİ



ARA SIZDIRMAZLIK  
SA01012 SÜRME  
KASA İÇİN